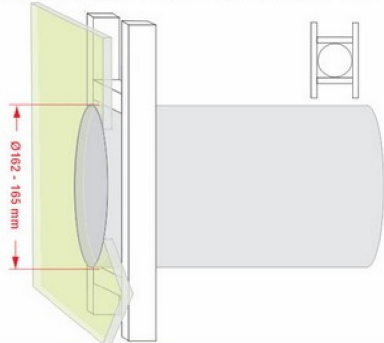
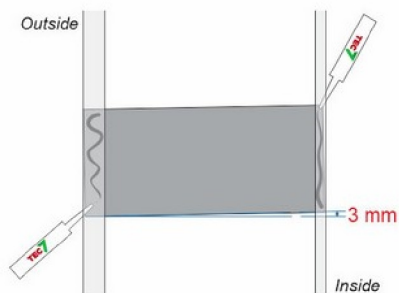


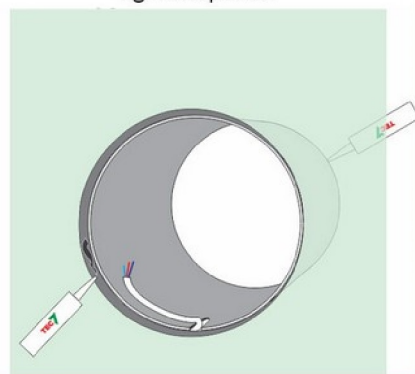
Hvis innervegg er for svak til festing av rør bør innsiden forsterkes opp ved å lime/skrue inn en ramme av f.eks. 2"x2":



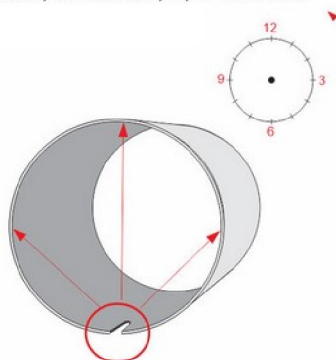
Montasjerøret festes med 3 mm fall utover, i flukt med inner- og yttervegg:



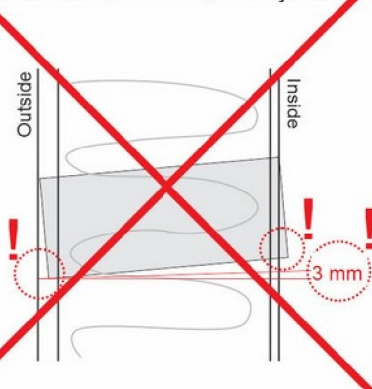
Røret festes og tettes mot ytterkledning og innerpanel:



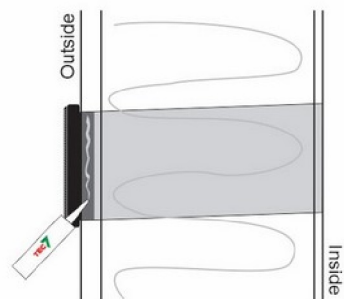
Lag et hakk/spor i ene rør-enden, f.eks. 15x40mm, klokken 3, 6, 9 eller 12:



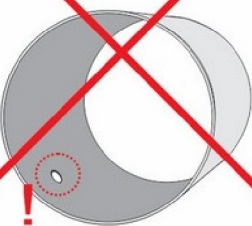
Ikke montør ventilrøret skjevt!



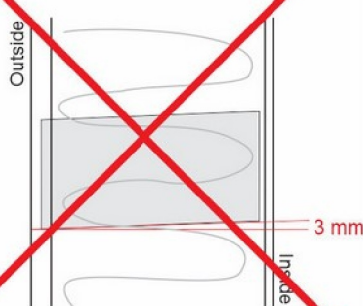
Fasadebeskyttende ring limes fast. Ytterrist skrues fast:



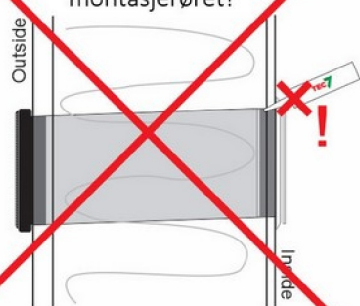
Ikke bor hull for kabel!



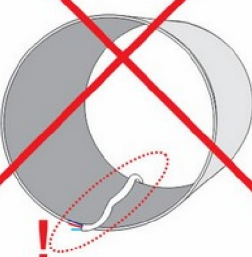
Røret skal ikke avsluttes kortere enn inner- og yttervegg!



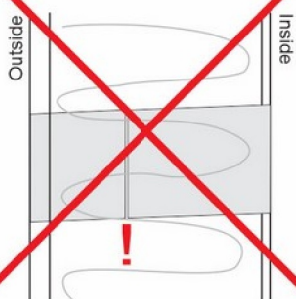
Innerdeksel skal ikke festes permanent i montasjerøret!



Ikke før inn kablen innvendig i røret!



Montasjerøret skal ikke skjøtes!



Eventuelle festeskruer må forsenkes!

