









**DE Einbauanleitung
Silvento Aufputz-Gehäuse**

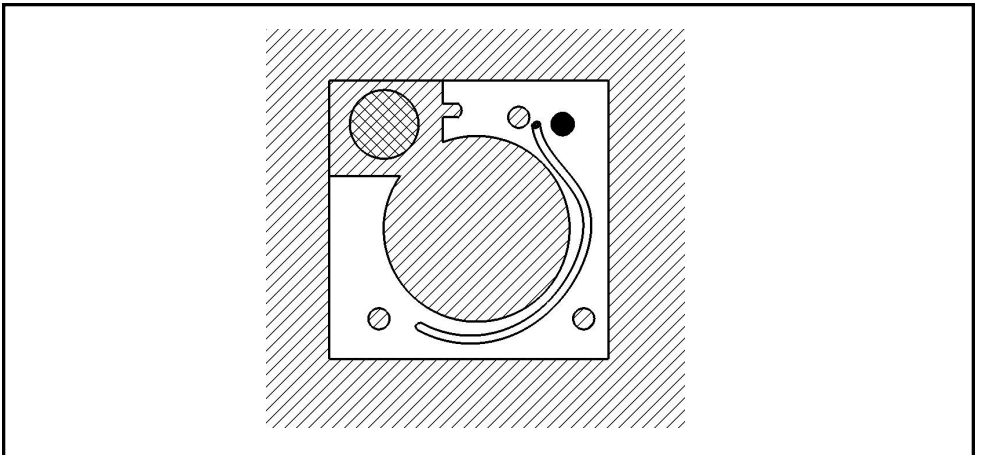
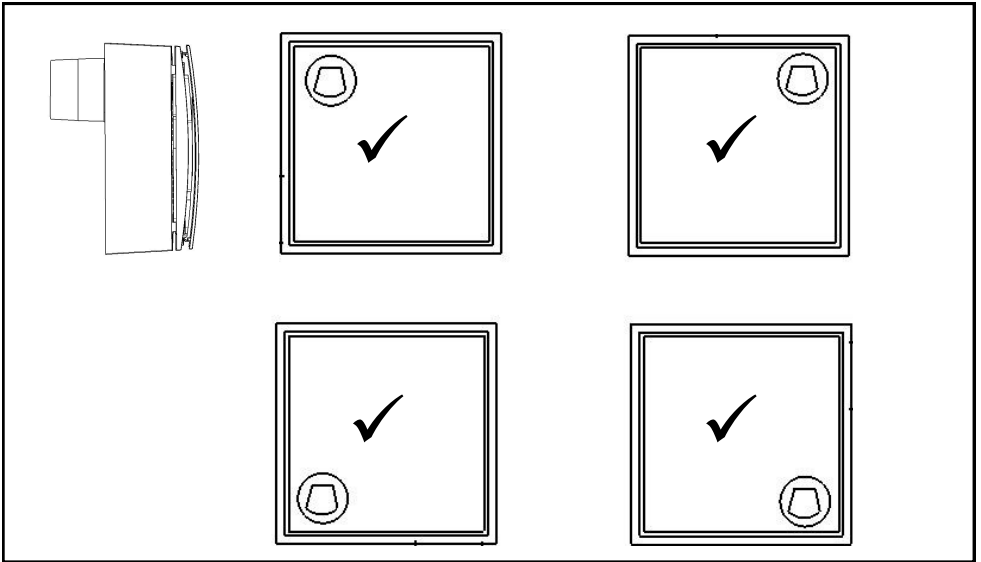
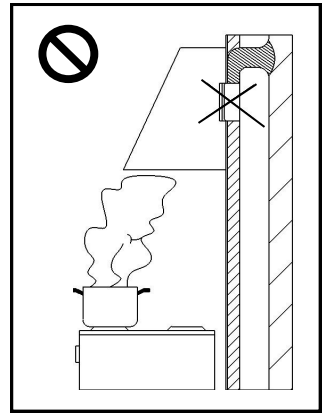
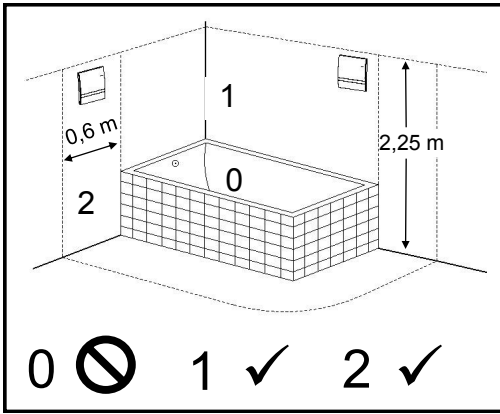
- Bitte an den Nutzer weiterleiten -

**EN Installation Manual
Silvento Surface-Mounted
Housing**

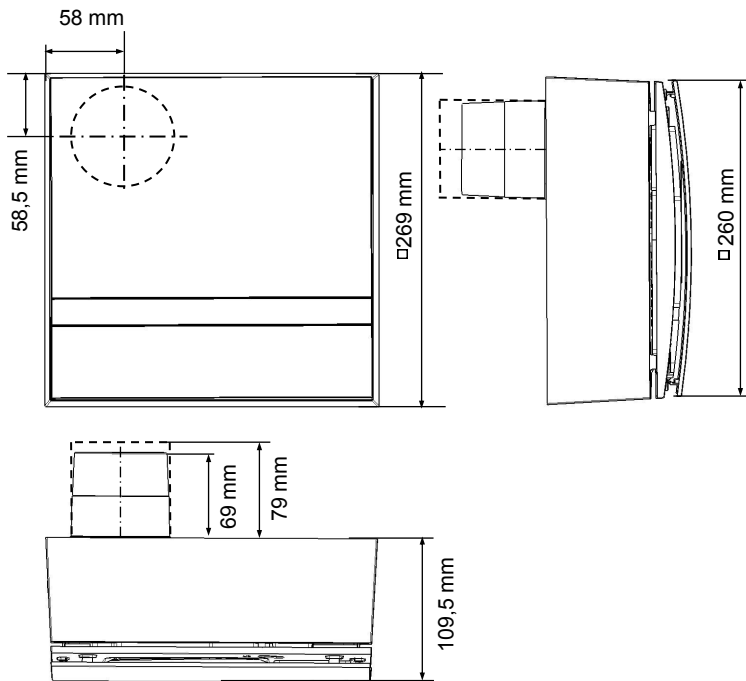
- Please pass on to user -

1		DE Hinweise EN Hints	3 3
2		DE Abmessungen EN Dimensions	4 4
3		DE Einbaubeispiele EN Installation examples	4 4
4		DE Liefereinheiten EN Delivery units	5 5
5		DE Montage EN Assembly	6 6
6		DE Elektrischer Anschluss EN Electrical connection	8 8
7		DE Filterwechsel EN Filter replacement	8 8
8		DE Textteil / Beschreibung EN Text part / description	9 14

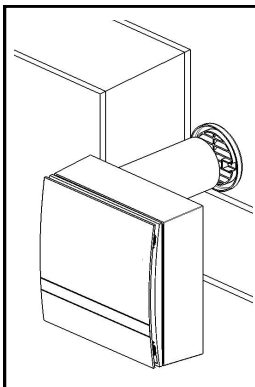
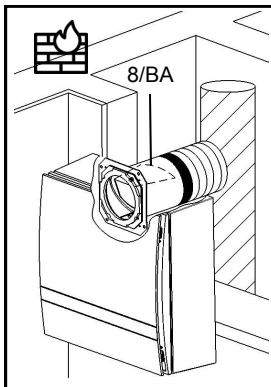
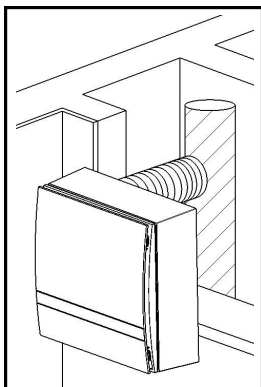
1



2



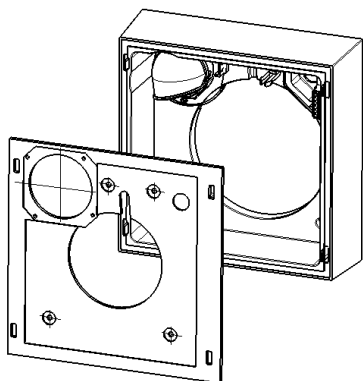
3



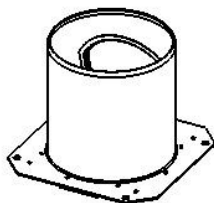
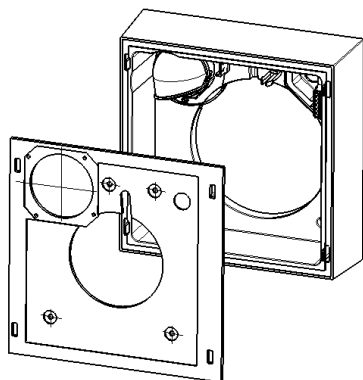
4



039144
3/AP

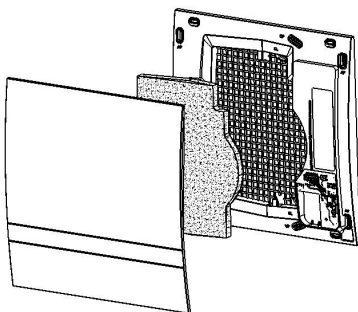
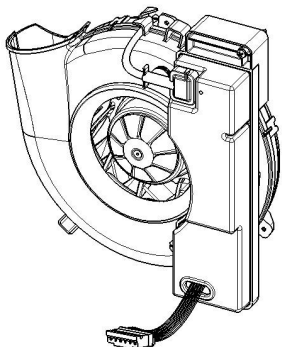


039152
3/AP-B



8/BA

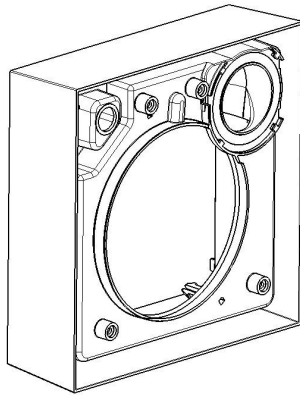
040078
V-EC



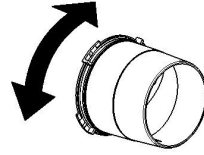
5



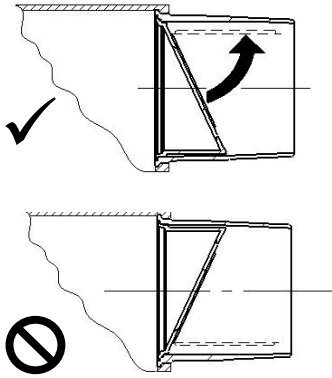
5.1



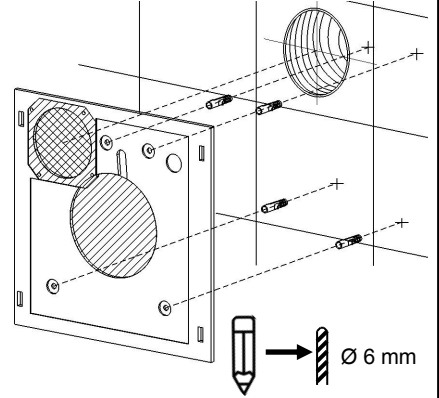
3/AP



5.2

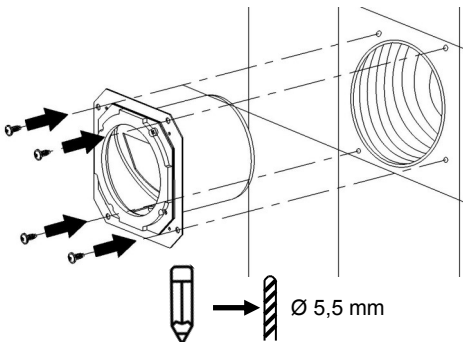


5.3

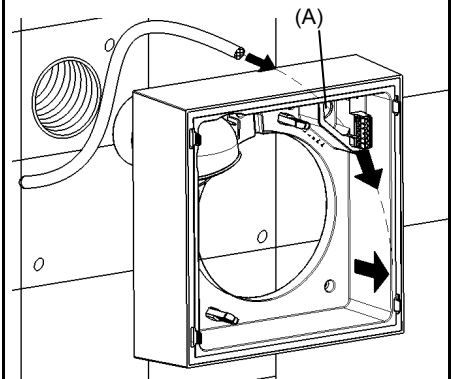


5.4

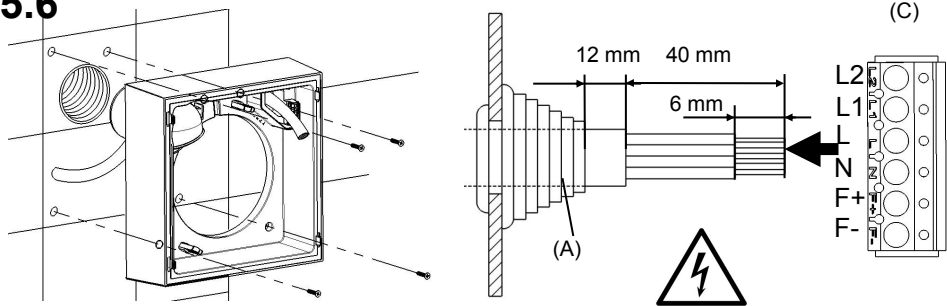
3/AP-B



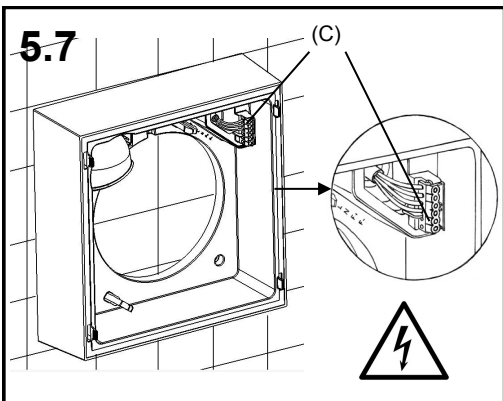
5.5



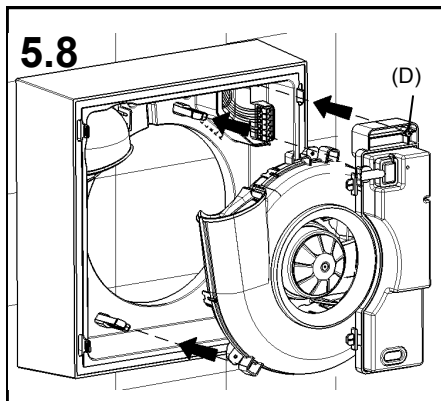
5.6



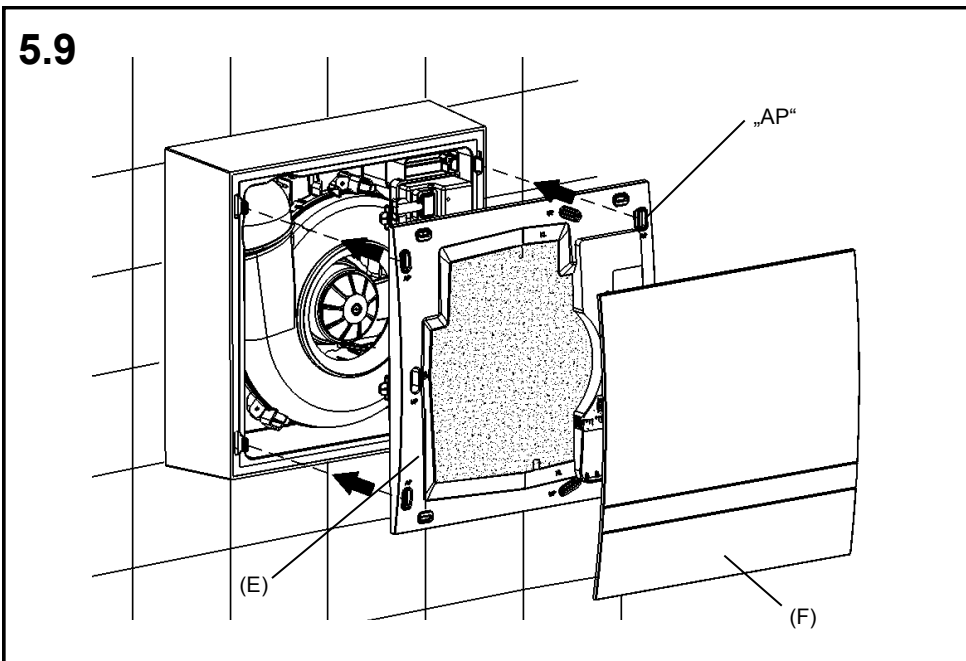
5.7



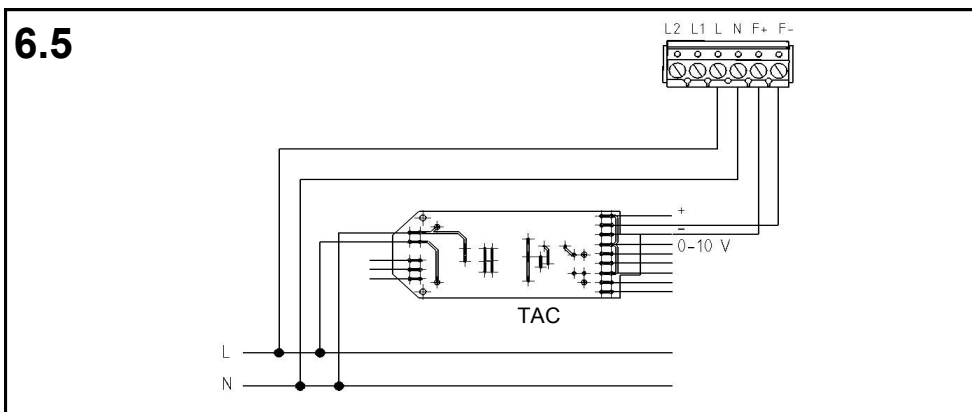
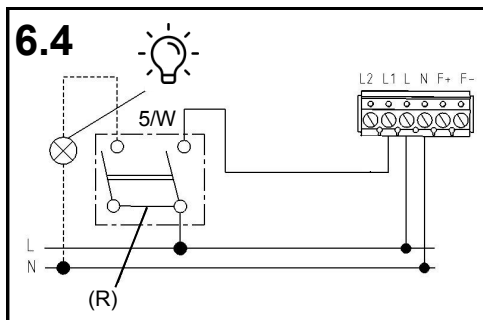
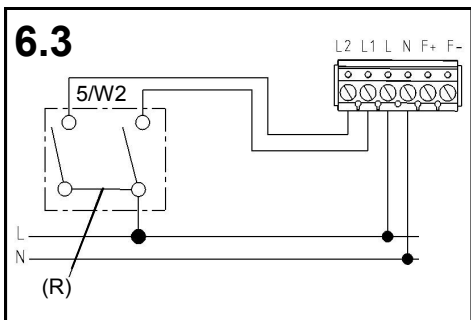
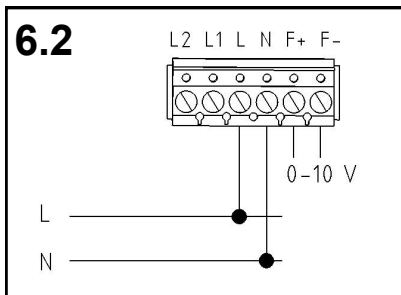
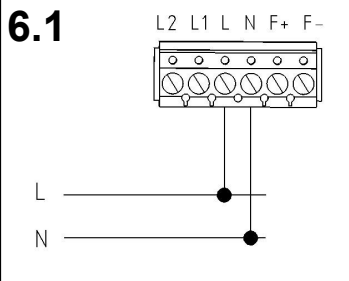
5.8



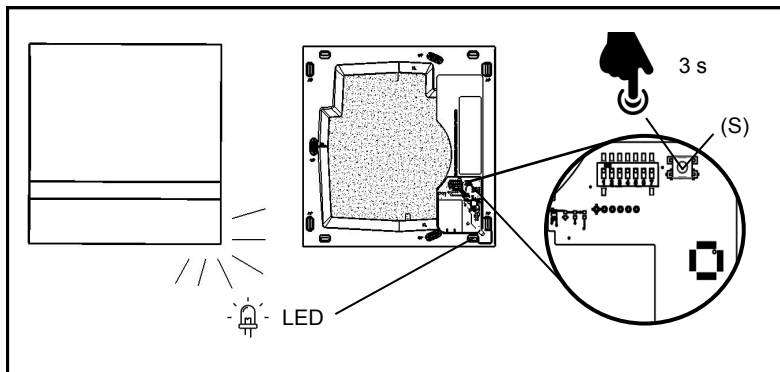
5.9



6



7



8

Inhalt:

Seite:

Zu dieser Anleitung, Sicherheitshinweise, Einsatzbereich, Entsorgen	9
Technische Daten, Hinweise	10
Einbaubeispiele, Versandeinheiten	11
Montage - Gehäuse und elektrischer Anschluss	11
Montage - Ventilatoreinsatz und Designblende	11
Elektrischer Anschluss	12
Filterwechsel, Reinigung, Zusatz- und Austauschteile	13



Zu dieser Anleitung

- Lesen Sie vor Montage diese Anleitung sorgfältig und vollständig durch! Beachten Sie unbedingt die allgemeinen Sicherheitshinweise und die Sicherheitssymbole mit Hinweisen im Text
- Diese Anleitung ist nach Abschluss der Montage an den Nutzer (Mieter, Eigentümer, Hausverwaltung usw.) weiterzugeben

Zeichen in dieser Anleitung:



Dieses Zeichen warnt Sie vor Verletzungsgefahren



Dieses Zeichen warnt Sie vor Verletzungsgefahren durch Elektrizität

Sicherheitshinweise



Vorsicht! Jede Montagearbeit am Lüftungsgerät darf nur bei abgetrennter Netzspannung erfolgen!



Achtung! Der elektrische Anschluss darf nur von autorisiertem Fachpersonal und nach gültiger VDE 0100 vorgenommen werden!



Achtung! Dieses Gerät darf nicht von Kindern und Personen bedient werden (Filterwechsel/ Reinigung), die aufgrund ihrer physischen, sensorischen oder geistigen Fähigkeiten oder ihrer Unerfahrenheit oder Unkenntnis nicht in der Lage sind, es sicher zu bedienen.



Bei Ventilatoren für Abluftbetrieb muss immer für eine funktionierende Nachströmung von Außenluft gesorgt werden

Einsatzbereich

Temperatureinsatzbereich: - 15°C bis + 40°C

Einsetzbar bei einer relativen Luftfeuchte bis 75% im Innenraumbereich (nicht kondensierend, kurzzeitiges Überschreiten bei laufendem Lüfter zulässig). Bei Überschreitung der Einsatzgrenzen Gerät ausschalten. Frischluftzufuhr durch Fensterlüftung sicherstellen.

Entsorgen



Entsorgen Sie die Verpackung sortenrein. Wenn Sie sich vom Lüftungsgerät trennen möchten, entsorgen Sie es zu den aktuellen Bestimmungen. Im Rahmen des Elektro- und Elektronikgerätegesetzes (ElektroG) ist die kostenlose Rückgabe dieses Gerätes bei Ihrer kommunalen Sammelstelle gewährleistet.

Technische Daten

Spannungsversorgung:	200-240 V AC 50/60 Hz
Fernsteuereingang:	0-10 V DC
Schutzklasse:	II
Schutzart:	IPX5
Luftvolumenstrom:	AUS, 15-60/90* m³/h
Elektrische Leistungsaufnahme:	1,8-6,2/14,5* W
Schalldruckpegel:	22– 35/44* dB(A)

(bei aktiver Feuchteregelung „quasi“-stufenlos zwischen 15 und 60/90* m³/h)

*je nach Steuerplatine

Jeder Silvento ec kann mit einer Steuerplatine ohne Feuchtesensor oder mit Feuchtesensor kombiniert werden, jede Steuerplatine ist mit jeweils einem Erweiterungsmodul kombinierbar. Daraus ergeben sich folgende Konfigurationsmöglichkeiten:

Funktion/Steuerplatine	5/EC-ZI	5/EC-FK	5/EC-ZI 90	5/-EC-FK 90
Einstellbarer Volumenstrom Grundlast (DIP 1,2)	15/20/30/40/45/45/50/60 m³/h		15/20/30/40/45/45/50/60 m³/h	
Einstellbarer Volumenstrom Bedarfslüftung (DIP 6,7)	15/20/30/40/45/45/50/60 m³/h		15/20/30/40/45/45/50/60/90 m³/h	
Einschaltverzögerung (-/45/120s)	(✓/✓/✓)	(✓/✓/✓)	(✓/✓/✓)	(✓/✓/✓)
Nachlaufzeit (-/15/30 min)	(✓/✓/✓)	(✓/✓/✓)	(✓/✓/✓)	(✓/✓/✓)
Intervallbetrieb (-/4h30min/2h15min)	(✓/✓/✓)	(✓/✓/✓)	(✓/✓/✓)	(✓/✓/✓)
Automatik (Feuchte/Temperatur)	(-/-)	(✓/✓)	(-/-)	(✓/✓)
LED Filterwechselanzeige	✓	✓	✓	✓
Niederspannungseingang 0-10 V	✓	✓	✓	✓
Datenlogging	✓	✓	✓	✓
Optional Funkmodul FM-EO oder Bewegungsmelder 5/BM	(✓/✓)	(✓/✓)	(✓/✓)	(✓/✓)

Optional verfügbar und hier nicht aufgeführt ist die Steuerplatine für die Kellerlüftung 5/EC-KE. Wir informieren Sie gerne.

Alle Geräte sind ausgestattet mit Filter der Klasse G2 und einer Filterwechselanzeige.

Lüftungsgeräte der Typenreihe „Silvento“ erfüllen alle Anforderungen:

- der DIN 18017-3

- für Niederspannung (CE) nach EG Richtlinien (2006/95/EG; 2014/35/EU)

- für elektromagnetische Verträglichkeit (CE) nach EG Richtlinien (2004/108/EG; 2014/30/EU)

1 Hinweise

- Der Einbau im Bereich 1 und 2 in Bade- und Duschräumen entsprechend VDE 100 ist zulässig.
- Lüftereinbau als Dunstabzugshaube nicht gestattet
- Bei veränderte Einbaulage gegebenenfalls Lage und Sitz der Rückschlagklappe korrigieren (siehe Bild 5.2)
- Innerhalb der schraffierten Bereiche darf sich kein Netzkabel befinden.

3 Einbaubeispiele

Bei Brandschutz muss die Schachtwand die geforderte Feuerwiderstandsdauer besitzen!

4 Versandeinheiten

Überprüfen Sie die Lieferung auf Vollständigkeit und einwandfreien Zustand!

Aufputzgehäuse inklusive:

- Stutzen mit Rückschlagklappe
- Netzanschlussklemme
- Bohrschablone
- Einbauanleitung
- Schrauben und Dübel

Ventilatoreinsatz Silvento V-EC inklusive:

- Filterrahmen mit Filter
- Designblende
- Schraubenzubehör
- Einbauanleitung
- Produktdatenblatt und Energielabel

5 Montage - Gehäuse und elektrischer Anschluss

3/AP ohne Brandschutz-Absperrvorrichtung

- 5.1** Lage der Rückschlagklappe entsprechend der gewählten Einbaulage überprüfen und gegebenenfalls korrigieren. Stutzen mit Rückschlagklappe zur Korrektur durch Drehen lösen und entsprechend Abbildung 5.2 wieder einsetzen

3/AP-B mit Brandschutz-Absperrvorrichtung 8/BA

- 5.3** Befestigungslöcher bohren und Dübel einsetzen (dazu Bohrschablone benutzen, Oberkante waagrecht ausrichten)
- 5.4** Brandschutz-Absperrvorrichtung montieren
Die Lage der Rückschlagklappe muss der gewählten Einbaulage entsprechen.
(Siehe Abbildung 5.2)

Gehäusemontage

- 5.5** Kabeltülle (A) abschneiden (Wasserdichtheit beachten, siehe auch Abbildung 5.6) und Netzkabel einführen.
Netzkabel als Schlaufe hinter das Gehäuse legen und das Gehäuse mit den beiliegenden Schrauben an der Schachtwand befestigen.



Achtung! Netzkabel spannungsfrei machen!

Netzanschluss

- 5.6** Netzkabel wie dargestellt abmanteln und abisolieren.
Netzanschlussklemme (C) entsprechend des gewählten Anschlussbildes (siehe 6) montieren. Zur leichteren Montage kann die Netzanschlussklemme durch Drücken in Richtung der Gehäusewand entnommen werden.
- 5.7** Netzanschlussklemme einrasten

5 Montage - Ventilatoreinsatz und Designblende

Montage Ventilatoreinsatz

- 5.8** Ventilatoreinsatz fest einrasten und am Netzanschlussbereich (D) anschrauben. Achten Sie dabei auf einen sauberen Sitz des Motoranschlusskabels innerhalb der dafür vorgesehenen Führung.

Montage Designblende

- 5.9** Rastöffnungen (AP) im Filterrahmen (E) freimachen (sind mit „AP“ gekennzeichnet). Filterrahmen auf dem Gehäuse einrasten und Filter einlegen. Designblende (F) aufsetzen und einrasten.

6 Elektrischer Anschluss



Vorsicht! Jede Montagearbeit am Lüftungsgerät darf nur bei abgetrennter Netzspannung erfolgen! Das Lüftungsgerät ist schutzisoliert nach Schutzklasse II, der Schutzleiteranschluß entfällt.



Machen Sie vor Anschluss des Lüftungsgerätes an die Netzspannung alle Anschlussleitungen spannungsfrei! (Abtrennung vom Netz mit mindestens 3 mm Kontaktöffnung, z.B. elektr. Sicherung).



Jeder zum Lüfter gehörende Stromkreis muss mit einem Fehlerstromschutz (z. B. FI-Schalter) ausgestattet sein!



Elektrischer Anschluss nur durch Fachmann!

Zusätzliche Installationen und elektrische Bauelemente im Lüftungsgerät sind unzulässig!
Anschlussbilder für weitere Lüfterfunktionen auf Anfrage!

Hinweis: Eine Vielzahl von Lüftungsfunktionen des Silvento ec lassen sich über die in der Steuerplatine dieses Typs integrierten DIP-Schalter und über mögliche Zusatzmodule realisieren. Entnehmen Sie bitte diese Informationen der „Einbauanleitung E186 Ventilatoreinsatz Silvento ec“.

6.1 Automatischer Betrieb mit Feuchteregelung/Grundlüftung entsprechend DIP-Schalterstellung der Steuerplatine.
Komfortplatine: feuchtegeregelter Betrieb
Basisplatine: Intervallschaltung möglich

6.2 Mit Fernsteuerung (0 - 10 V)
Der Fernsteuereingang ist in zwei Bereiche aufgeteilt. Im Bereich 0-5 V wird die Stufe absolut, d.h. mit höchster Priorität gesetzt (entspricht DIP 6,7 bei geschaltetem L1). Im Bereich 6-10 V wird nur die Grundlast gesetzt (entspricht DIP 1,2). Im Bereich 0-0,4 V arbeitet der Lüfter eigenständig.

Bereich absolute Stufe	Stufe 0: 0,6 V - 0,9 V	Bereich Grundlaststufe	Stufe 1: 6,1 V - 6,4 V
	Stufe 1: 1,1 V - 1,4 V		Stufe 2: 6,6 V - 6,9 V
	Stufe 2: 1,6 V - 1,9 V		Stufe 3: 7,1 V - 7,4 V
	Stufe 3: 2,1 V - 2,4 V		Stufe 4: 7,6 V - 7,9 V
	Stufe 4: 2,6 V - 2,9 V		Stufe 5: 8,1 V - 8,4 V
	Stufe 5: 3,1 V - 3,4 V		Stufe 6: 9,6 V - 8,9 V
	Stufe 6: 3,6 V - 3,9 V		Stufe 7: 9,1 V - 9,4 V
	Stufe 7: 4,1 V - 4,4 V		Stufe 8: 9,6 V - 9,9 V
	Stufe 8: 4,6 V - 4,9 V		

6.3 Je nach Steuerplatine, DIP-Schalterstellung und Modul:
Mit Zeitnachlauf (Basisplatine): Deaktivieren der Nachlauffunktionen (L2), Dauerbetrieb Grundlüftung oder AUS entsprechend DIP-Schalter 1 und 2 schaltbar auf Bedarfslüftung (L1) entsprechend DIP-Schalter 6 und 7.
Mit Feuchteregelung (Komfortplatine): Deaktivierbare Feuchteregelung (L2), schaltbar auf Bedarfslüftung (L1)
Hinweis: Keine Lichtkopplung bei VDE-konformer Installation möglich ((R) Brücke)

6.4 Je nach Steuerplatine, DIP-Schalterstellung und Modul:
Einstufiger Betrieb, schaltbar auf Bedarfslüftung
Dauerbetrieb Grundlüftung und zeitnachlaufgesteuerte Bedarfslüftung
Feuchteregelung, schaltbar auf Bedarfslüftung
Zeitnachlaufgesteuerte Bedarfslüftung
Hinweis: Verwenden Sie einen zweipoligen Schalter, wenn die Raumbeleuchtung gleichzeitig mit der Bedarfslüftung geschaltet werden soll!

6.5 Direkter Anschluss an die TAC mittel Niederspannungseingang F+ und F-.

7 Filterwechsel

- 7.1 LED leuchtet dauerhaft bei verschmutztem Filter. Designblende abnehmen, Filter entnehmen und neuen oder gereinigten Filter einlegen. Die Reinigung des Filters kann z.B. mit dem Geschirrspüler erfolgen.
Taster (S) mit Finger oder Hilfsmittel z. B. Stift 3 Sekunden betätigen. Die LED erlischt.

Achtung! Gerät niemals ohne Filter betreiben.

Reinigung

Wischen Sie bei Bedarf Designblende und Gitterabdeckrahmen mit einem trockenen weichen Tuch ab.



Filterwechsel und Reinigung dürfen nicht von Kindern und Personen durchgeführt werden, die aufgrund ihrer physischen, sensorischen oder geistigen Fähigkeiten oder ihrer Unerfahrenheit oder Unkenntnis nicht in der Lage sind, diese sicher durchzuführen.

Zusatz-/ Austauschteile

Filter im 3er Pack	2/FSI-R	Bestell-Nr.: 039 721
Basisplatine	5/EC-ZI	Bestell-Nr.: 040 080
Komfortplatine	5/EC-FK	Bestell-Nr.: 040 081
Basisplatine bis 90 m ³ /h	5/EC-ZI90	Bestell-Nr.: 040 126
Komfortplatine bis 90m ³ /h	5/EC-FK90	Bestell-Nr.: 040 127
Platine für Kellerlüftung	5/EC-KE	Bestell-Nr.: 040 133
Bewegungsmelder	5/BM	Bestell-Nr.: 040 082
Funkmodul	5/FM-EO	Bestell-Nr.: 040 083

8

Contents

Page:

About These Instructions, Safety Instructions, Range of Application, Disposal	14
Technical Data, Notes	15
Installation Examples, Shipping Units	16
Installation - Housing and Electrical Connection	16
Installation - Fan Insert and Decor Screen	16
Electrical Connection	17
Filter Change, Cleaning, Additional Parts and Replacement Parts	18



About These Instructions

- Read these instructions carefully and completely before executing assembly work! General safety instructions and the safety symbols with respective notes in the text must be observed.
- These instructions are to be passed on to the user after completing assembly work (tenant, owner, building administration etc.).

Symbols in these instructions



This symbol warns of a risk of injury



This symbol warns of a risk of injury from electricity

Safety Instructions



Caution! Any installation work on the ventilation unit may only be carried out with the mains voltage disconnected!



Attention! Electrical connections must be carried out by authorized qualified staff in accordance with applicable VDE 0100!



Attention! This device must not be operated by children or persons (filter change/cleaning) who are not able to operate it safely on account of their physical, sensory or mental capacity or due to their inexperience or lack of skills.



When using fans for exhaust air operation, a properly working fresh air flow must always be ensured.

Range of Application

Temperature application range: - 15°C to + 40°C

Can be used at a relative air humidity of up to 75% indoors (non-condensing; temporary exceedance with the fan running is permissible). The user is requested to switch off the unit if the application limits are exceeded. Ensure fresh air supply by window ventilation.

Disposal



Dispose of packaging correctly sorted. If you wish to dispose of the device, observe applicable conditions. Within the framework of the German Electrical and Electronic Equipment Act (ElektroG), the free return of this device to your municipal collection point is guaranteed.

Technical Data

Power supply:	200-240 V AC 50/60 Hz
Remote control input:	0-10 V DC
Protection class:	II
Protection type:	IPX5
Air volume flow:	OFF, 15-60/90* m³/h
Electrical power consumption:	1.8-6.2/14.5* W
Sound pressure level:	22-35/44* dB(A)

* depending on the control board

Every Silvento ec can be combined with a control board without a humidity sensor or with a humidity sensor, each control board can be combined with one extension module.

This results in the following configuration options:

Function/Control Board	5/EC-ZI	5/EC-FK	5/EC-ZI 90	5/-EC-FK 90
Adjustable volume flow base load (DIP 1,2)	15/20/30/40/45/45/50/60 m³/h		15/20/30/40/45/45/50/60 m³/h	
Adjustable volume flow Demand ventilation (DIP 6,7)	15/20/30/40/45/45/50/60 m³/h		15/20/30/40/45/45/50/60/90 m³/h	
Switch-on delay (-/45/120s)	(✓/✓/✓)	(✓/✓/✓)	(✓/✓/✓)	(✓/✓/✓)
Follow-up time (-/15/30 min)	(✓/✓/✓)	(✓/✓/✓)	(✓/✓/✓)	(✓/✓/✓)
Interval operation (-/4h30min/2h15min)	(✓/✓/✓)	(✓/✓/✓)	(✓/✓/✓)	(✓/✓/✓)
Automatic (humidity/temperature)	(-/-)	(✓/✓)	(-/-)	(✓/✓)
LED filter change indicator	✓	✓	✓	✓
Low voltage input 0-10 V	✓	✓	✓	✓
Data logging	✓	✓	✓	✓
Optional Radio Module FM-EO or Motion Detector 5/BM	(✓/✓)	(✓/✓)	(✓/✓)	(✓/✓)

The Control board for the basement ventilation 5/EC-KE is optionally available and not listed here.

We will be pleased to inform you.

All units are equipped with class G2 filters and a filter change indicator.

Ventilation units of the "Silvento" series meet all requirements:

- of DIN 18017-3
- for low voltage (CE) according to EG guidelines (2006/95/EG; 2014/35/EU)
- for electromagnetic compatibility (CE) according to EC directives (2004/108/EC; 2014/30/EU)

1 Notes

- Installation in area 1 in bath and shower rooms in accordance with VDE 100 is permissible
- Fan installation for use as extractor hood not permitted
- Correct position and tight fit of the non-return valve if necessary (see Figure 5.7).
- Do not place a power cable within the hatched areas.

3 Installation Examples

For fire protection, the shaft wall must have the required fire resistance duration!

4 Shipping Units

Please check the delivery for completeness and mint condition!

All wall installation housings including:

- Nozzle with non-return valve
- Mains connection terminal
- Drilling template
- Installation Manual
- Screws and dewels

Fan insert Silvento V-EC including:

- Filter frame with filter
- Decor Screen
- Screw accessories
- Installation Manual
- Product data sheet and energy label

5 Installation - Housing and Electrical Connection

3/AP without fire protection shut-off device

- 5.1 Check the position of the non-return valve according to the selected installation position and correct it if necessary. Loosen the nozzle with the non-return valve by turning it for correction. (see figure 5.2)

3/AP-B with fire protection shut-off device 8/BA

- 5.3 Drill fixing holes and insert dowels (using the drilling template, align upper edge horizontally)
- 5.4 Installing the kitchen fire protection
The position of the non-return valve must be according to the selected installation position. (see figure 5.2)

Housing installation

- 5.5 Cut off cable grommet (A) (observe water tightness, see also figure 5.6) and insert power cable.
Place the power cable as a loop behind the housing, fasten the housing to the shaft wall using the screws provided.



Attention! Disconnect the mains cable from the power supply!

Power connection

- 5.6 Strip the power cable as shown.
Mount the mains connection terminal (C) according to the selected connection diagram (see 6). To facilitate the installation, the mains connection terminal can be removed by pressing it in the direction of the housing wall.
- 5.7 Snap the mains connection terminal into place.

5 Installation - Fan Insert and Decor Screen

Mounting the fan insert

- 5.8 Snap the fan insert firmly into place and screw on the mains connection area (D). Make sure that the motor connection cable is properly seated within the guide provided for it.

Attention: Do not operate the one-room fan without sound insulation

Mounting the decor screen

- 5.9 Clear the snap openings (AP) in the grille frame (P) (they are marked "AP")
Snap the grill framewith filter onto the housing. Put on the front cover and snap it into place.

6 Electrical Connection



Caution! Any installation work on the ventilation unit may only be carried out with the mains voltage disconnected! The ventilation unit is insulated in accordance with protection class II, a protective conductor connection is not required.



Make sure all connection lines are de-energized before connecting the ventilation unit to the power supply! (Disconnection from power supply with at least 3 mm contact opening, e.g. fuse)



Each circuit connected to the ventilation system must be fitted with residual current protection (e.g. RCD switch)!



Electrical connections must be carried out by qualified staff only!

Additional installations and electrical components in the ventilation unit are not permitted!
Connection diagrams for further fan functions available on request!

Note: A variety of Silvento ec ventilation functions can be created using the DIP switches integrated in the control board of this type and via optional add-on modules. For this information, please refer to the "Fan Insert Silvento ec Installation Manual".

6.1 Automatic operation with humidity control according to DIP switch position of the control board.

Comfort control: Humidity controlled operation

Basic control: Interval switching possible

6.2 With remote control (0 - 10 V)

The remote control input is divided into two ranges. In the range of 0-5 V the level is set absolutely, i.e. with highest priority (corresponds to DIP 6,7 with switched L1). In the range of 6-10 V only the base load is set (corresponds to DIP 1,2). In the range of 0-0.4 V the fan operates autonomously.

Area	Step 0: 0,6 V - 0,9 V	Base load	Step 1: 6,1 V - 6,4 V
absolute	Step 1: 1,1 V - 1,4 V	level area	Step 2: 6,6 V - 6,9 V
level	Step 2: 1,6 V - 1,9 V		Step 3: 7,1 V - 7,4 V
	Step 3: 2,1 V - 2,4 V		Step 4: 7,6 V - 7,9 V
	Step 4: 2,6 V - 2,9 V		Step 5: 8,1 V - 8,4 V
	Step 5: 3,1 V - 3,4 V		Step 6: 8,6 V - 8,9 V
	Step 6: 3,6 V - 3,9 V		Step 7: 9,1 V - 9,4 V
	Step 7: 4,1 V - 4,4 V		Step 8: 9,6 V - 9,9 V
	Step 8: 4,6 V - 4,9 V		

6.3 Depending on the control board, DIP switch position and module:

With run-on time (basic control): Deactivation of the run-on functions (L2), continuous operation basic ventilation or OFF according to DIP switches 1 and 2 switchable to regulated ventilation (L1) according to DIP switches 6 and 7

With humidity control (comfort control): Humidity control can be deactivated (L2), switchable to regulated ventilation (L1)

Note: No light coupling possible with VDE-compliant installation ((R) Bridge)

- 6.4** Depending on control board, DIP switch position and module:
 Single-stage operation, switchable to regulated ventilation
 Continuous operation basic ventilation and run-on time-controlled regulated ventilation
 Humidity control, switchable to regulated ventilation
 Run-on time-controlled regulated ventilation
Note: Use a two-pole switch to switch the room lighting simultaneously with the regulated ventilation!
- 6.5** Direct connection to TAC via F+ and F-.


7 Filter Change

- 7.1** The LED lights up continuously when the filter is dirty.
 Remove the front cover, remove the filter. Insert a new or cleaned filter. The filter can be cleaned e.g. using a dishwasher.
 Press the button (S) with a tool, e.g. a pen, for 3 seconds; the LED goes out.
 Put the front cover back in place.

Never operate the unit without a filter!

Cleaning

When necessary, wipe the front cover and grille frame using a dry soft cloth.

 Filter change and cleaning must not be carried out by children or persons who are not able to operate the unit safely on account of their physical, sensory or mental capacity or due to their inexperience or lack of skills.

Additional Parts and Replacement Parts

Pack of 3 filters	2/FSI-R	Order no.: 039 721
Control board basic variant	5/EC-ZI	Order no.: 040 080
Control board comfort variant	5/EC-FK	Order no.: 040 081
Control board basic variant up to 90 m ³ /h	5/EC-ZI90	Order no.: 040 126
Control board comfort variant up to 90 m ³ /h	5/EC-FK90	Order no.: 040 127
Control board for basement ventilation	5/EC-KE	Order no.: 040 133
Motion detector module	5/BM	Order no.: 040 082
Radio module	5/FM –EO	Order no.: 040 083



LUNOS Germany
LUNOS Lüftungstechnik GmbH
für Raumluftsysteme
Wilhelmstr. 31
13593 Berlin · Germany

Phone +49 30 362 001-0
Fax +49 30 362 001-89
info@lunos.de
www.lunos.de