

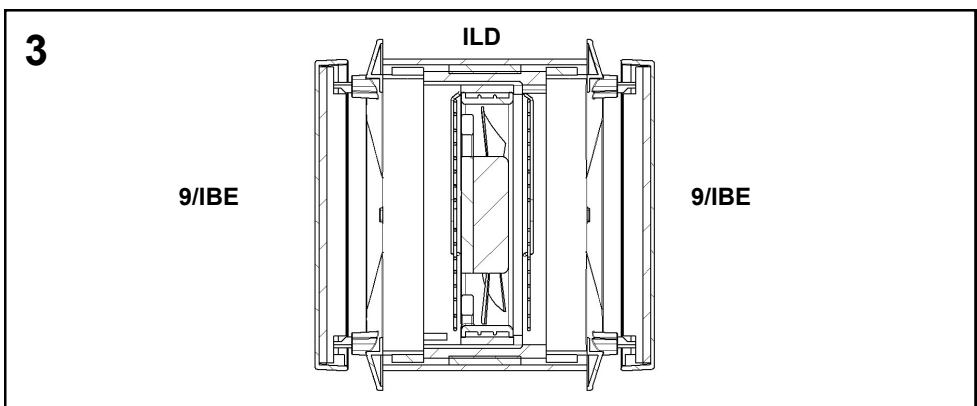
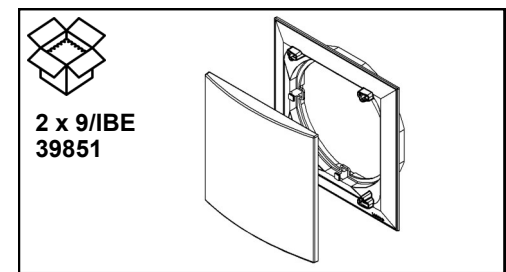
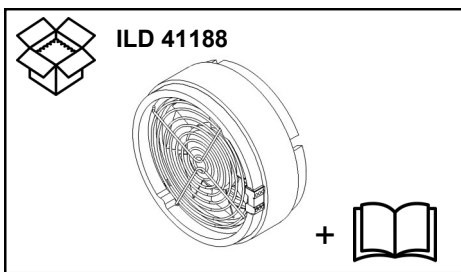
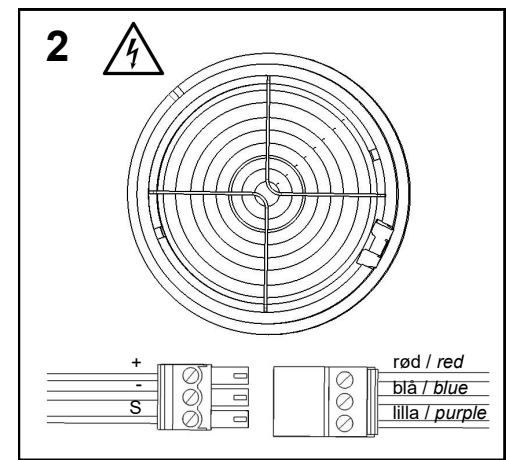
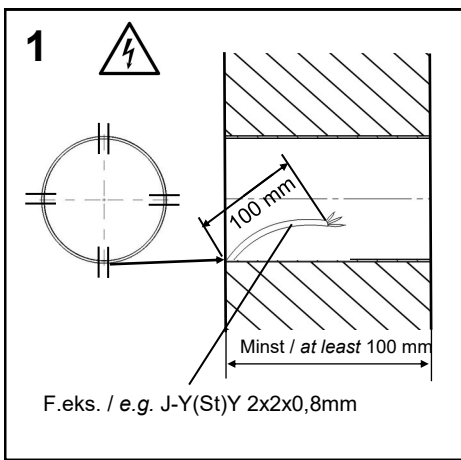
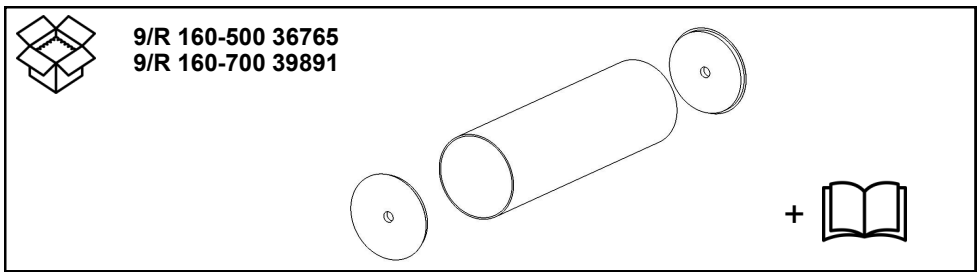
NO Monteringsanvisning for Overstrømsvifte ILD

- Videreleveres til beboer/eier -

EN Installation Manual for the Inner wall air passage ILD

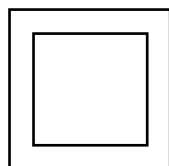
- Please pass on to user -

NO v.04



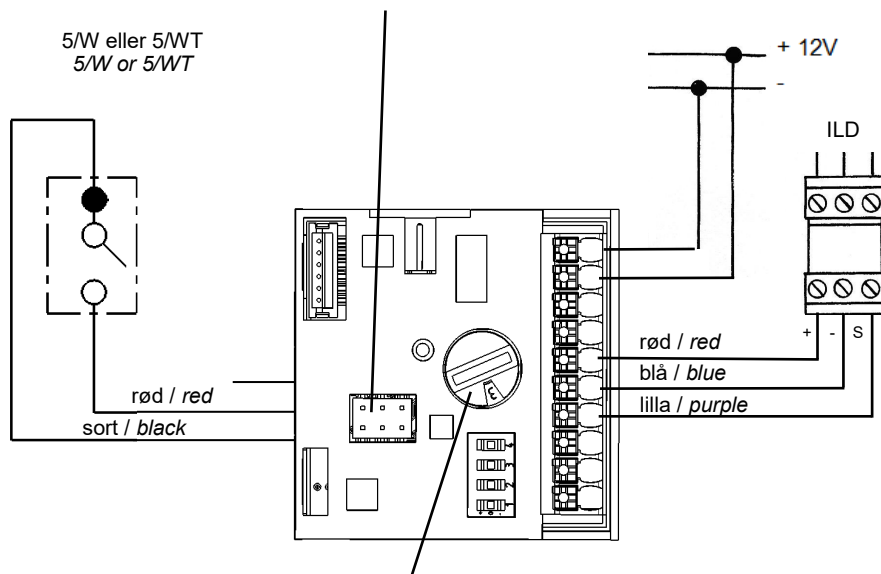


5/UNI-FT 40089



Kontakt for radiomodul UNI-EO (40091) for
synchronisering med ventilator i yttervegg.
Slot for the radio module UNI-EO (40091) for
synchronization with the external wall fans

5/W eller 5/WT
5/W or 5/WT



Kodebryter settes i posisjon 5 (inkl. AV) eller 6.
Coding switch on position 5 (incl. OFF) or 6

Tekniske data / Technical specifications

Driftsspenning / Unit voltage	12 V DC SELV, max. 12,6 V
Mål (Ø x L) / Dimensions (Ø x L)	Ø 154 mm, 165 mm
Beskyttelsesklasse / Protection class	IP 22
Luftmengde / Volume flow	26 - 40 m ³ /h
Spesifikk vifteeffekt (SFP) / Specific power consumption	0,108 kW/m ³ /s
Lydeffektnivå / Sound power level	33 - 38 dB (A)
Lydtrykknivå 1 m / Sound pressure level 1 m	25 - 30 dB (A)
Lydtrykknivå 3 m / Sound pressure level 3 m	18 - 23 dB (A)

Generelle anvisninger

NO

Unngå å plassere viften over ømfndtlige møbler, overflater eller bilder, vegg under enheten bør være ledig.
Ikke plasser ventilatoren over eller i nærheten av romtermostater.

Elektrisk tilkobling

- Advarsel! Ved alt montasjearbeide (netttilkobling og innstillinger) skal nettspenningen være frakoblet,
- Før tilkobling av viften til nettspenning skal alle tilkoblingsledere være spenningsløse. (frakobling fra nettet med minimum 3 mm kontaktåpning, f.eks sikringsavbrudd). Alle kretser tilhørende ventilatoren skal være utrustet med jordfeilbryter.
- OBS! Elektrisk tilkobling til nettspenning, (230 Volt AC), skal gjøres av autorisert personell, i henhold til gjeldende forskrifter.

Tilleggsinstallasjoner og elektriske komponenter er ikke tillatt i ventilatoren. Ytterligere koblings skjemaer for øvrige ventilatorfunksjoner er tilgjengelige på forespørsel.

Driftsområde

Temperaturområde: - 15°C til + 40°C
Anvendelig ved relativ luftfuktighet til 65% innendørs, (ikke kondenserende, kortvarige overskridelser med ventilator i drift tillates). Ved overskridelse kobles apparatet ut. Tilfør friskluft ved lufting gjennom vindu.

Rengjøring

- Ved behov tørkes innvendige deksler/ramme med en tørr, myk klut.
OBS! Utstyret skal ikke betjenes (eks. filterbytte, renhold) av barn eller personer som grunnert fysisk, sensorisk eller mentale evner, uerfarenet eller uvitenhet, ikke er i stand til å betjene utstyret på en sikker måte.

Entsorgen

- Husk å kildesortere emballasjeavfallet.
Følg lokalt regelverk for kildesortering og elektronisk avfall ved avhending.

General information

EN

Do not position the device above sensitive furniture, surfaces or pictures; the wall beneath the device should remain unused.
Do not position the device above or near room thermostats.

Electrical connection

- Caution! Any assembly work (connection to power supply and setting of the miniature switches) may only be carried out after disconnecting the supply voltage.
- Make sure that the supply voltage of all connection lines is voltage-free (dead). (Separation from the power supply with a minimum contact opening of 3 mm, e.g. electric fuse).
- Each electric circuit of this ventilation system must be fitted with a residual current protection (e.g. FI switch/RCCB).
- Electric connection only by a specialist.

Additional installations and electrical components in the ventilation unit are not allowed.
Connection diagrams for further fan functions upon request.

Operating range

Temperature range: -15°C to +40°C
Usable with relative humidity levels of up to 65% in the interior area (not condensing). The user is requested to switch off the unit and close the inner screen if the application limits are exceeded. Ensure fresh air supply by window ventilation.

Cleaning

- If necessary wipe the inner screen and covering frame with a dry soft cloth.
Cleaning must not be carried out by children or by persons who are not able to operate the device safely due to their physical, sensory or mental abilities or their inexperience or lack of knowledge.

Disposal

- The packaging must be sorted before disposal. If you wish to dispose of the device, observe the currently applicable regulations. The municipal office in charge will provide information.



Norge
Lavenergisystemer AS
Postboks 212 Lilleaker
0216 Oslo

Tlf.: 944 76 073
post@lavenergisystemer.no
www.lavenergisystemer.no