



v.0.17 NO

Monteringsanvisning for desentralt ventilasjonssystem med varmegjenvinning

type:

Lunos Ne^{xx}t

- denne anvisningen skal videreleveres til brukeren -

Monteringsanvisning

NO

Innhold

Om denne anvisningen, sikkerhetsråd, avhending	2
Målskisser	3
Veggkabinetter for Ne ^{xx} t	4
Tekniske data, monteringsposisjon, monteringsbetingelser, bruksbetingelser	5
Montasjeeksempler	6
Leveranse-enheter	7
Montasjeeksempler - Innvendig deksel	8
Montasje - påveggsmontasje, (ikke innfelt)	10
Montasje - innfelt montasje	13
Montasje - montasje av EPP-Adapter og utvendig deksel	15
Montasje - avsluttende montasje	16
Elektrisk tilkobling - koblingsskjemaer	18
Betjeningsorganer	20
Montering av moduler på styringen	21
Filtervedlikehold	22
Stengning av innvendig deksel, USB-tilkobling.	23
Feilmeldinger - feilretting	24
Tips om LUNOS utvendige deksler. Renhold, Tilleggs- og byttedeler.	25

Om denne anvisningen

- Denne anvisningen beskriver påveggsmontasje og innfelt montasje av desentralt ventilasjonsaggregat med varmegjenvinning, type **Ne^{xx}t**
- Les i gjennoom denne anvisning i sin helhet før montasjen påbegynnes! Følg de generelle sikkerhetsanvisningene og sikkerhetssymbolene med henvisninger i teksten.
- Etter avsluttet montering skal denne anvisningen overleveres til brukeren, (leietager, eier, driftsavdeling e.l.)

Symboler i denne anvisningen:



Dette symbolet advarer mot risiko for skader.



Dette symbolet advarer mot risiko for skader som følge av elektrisk strøm.

Sikkerhetsanvisninger



Forsiktig! Alt montasjearbeide på ventiatorene skal alltid gjøres med allpolig utkobling av nettspenningen.



OBS! Elektrisk tilkobling må bare utføres av autorisert fagpersonell etter gjeldende regler.

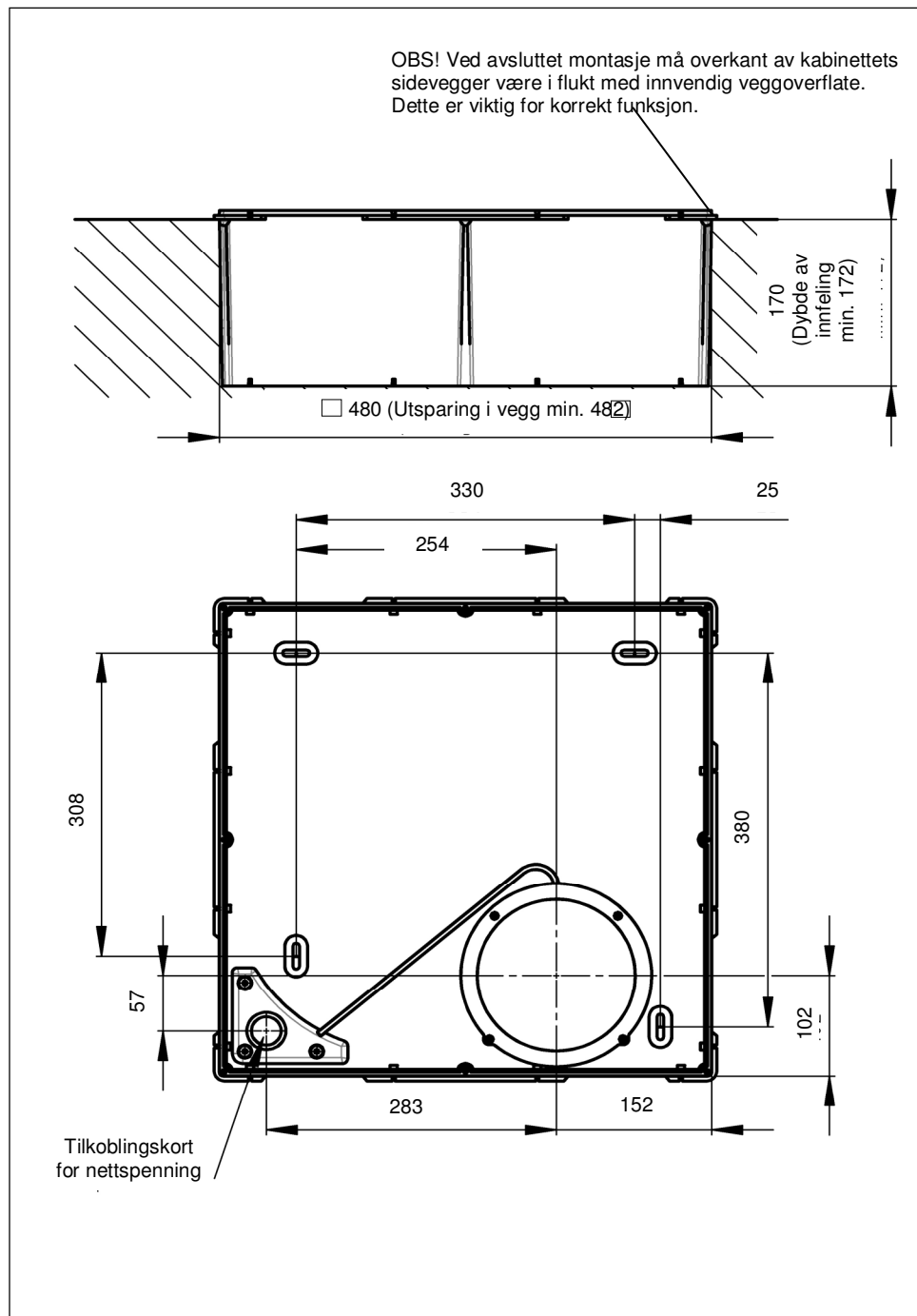
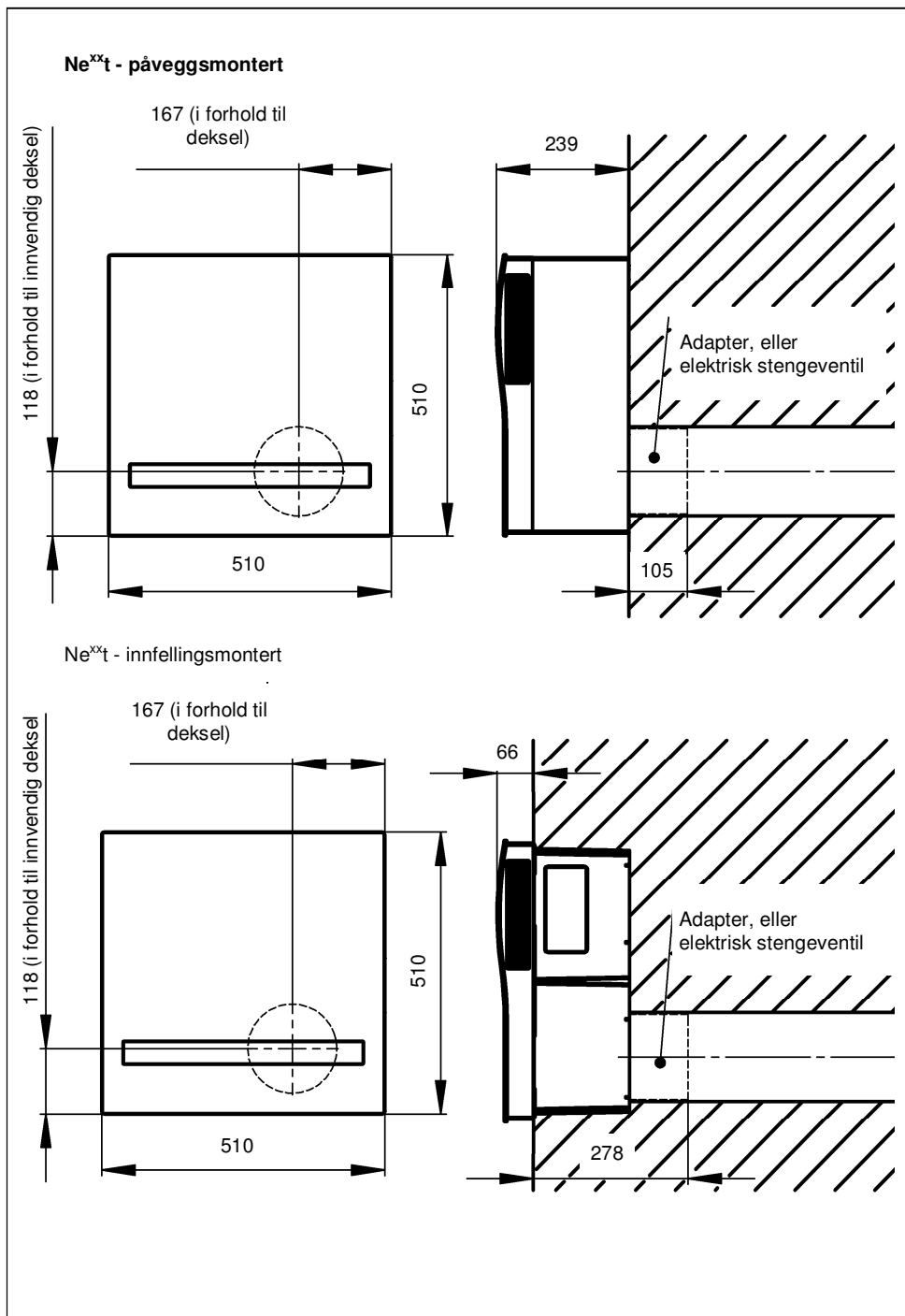


OBS! Utstyret skal ikke betjenes (eks. filterbytte, renhold) av barn eller personer som grunnet fysisk, sensorisk eller mentale evner, uerfarenhet eller uvitenhet, ikke er i stand til å betjene utstyret på en sikker måte.

Avhending



Husk å kildesortere emballasjen. Når ventilatoeren skal avhendes må de aktuelle regler for elektroavfall følges. Utstyret kan innleveres på avfallstasjoner eller hos elektroforhandlerne.



Tekniske data

Nettspenning:	230 V AC 50 Hz
Styrespenning:	1 -10 V DC SELV
Effektforbruk:	5,7-40/46,5 W
Kapsling:	IP 22
Kapasitet:	15-90/110 m ³ /h

NO

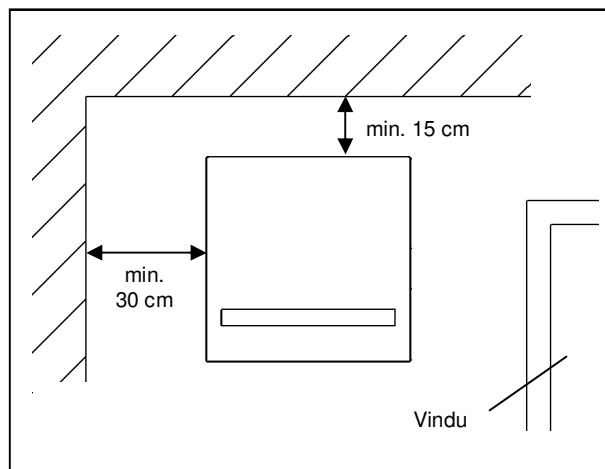
Monteringsposisjon

Ventilatoren monteres med en anbefalt minsteavstand på 30 cm sideveis, og anbefalt minsteavstand over og under på minimum 15 cm.

Sideveis avstand er viktig for å sikre riktig luftefunksjon.

Minimumsavstand over og under sikrer tilgjengelighet for montasje.

Det anbefales en montasjehøyde på 1,5 meter for å sikre brukervennlig betjening.



Montasjebetingelser

- Ventilatoren monteres i innvendige rom, loddrett på yttervegg.
- Det er bare en mulig montasje-posisjon, med luftåpningene i overkant, på høyre og venstre side av enheten.
- Ventilatoren må være lett tilgjengelig for drift og vedlikehold, luftåpningene må ikke bygges inn, forskyves eller tildekkes.
- Påse at området for innfellingsmontasje ikke inneholder elektriske kabler, vann- eller gasstilførsler.
- Påse at åpning av området for innfellingsmontasje ikke reduserer konstruksjonsstyrken i vegg, eventuelt monteres forsterkning.

Driftsområde

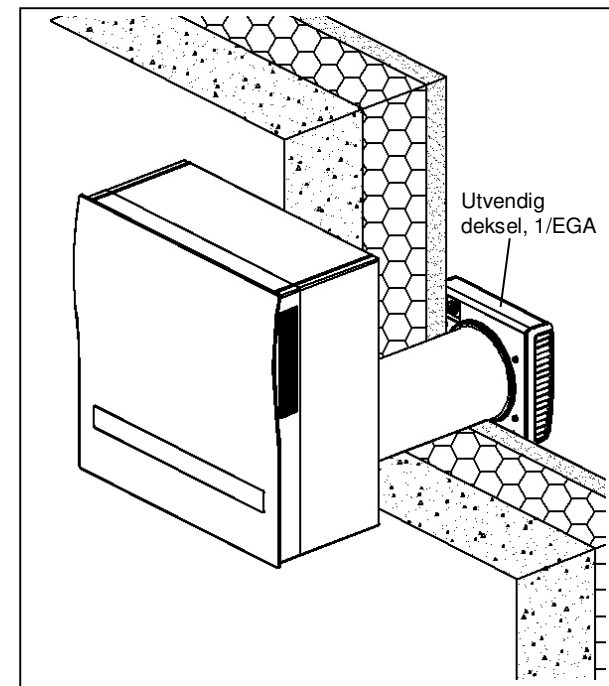
Temperaturområde: - 15°C til + 40°C

Kan benyttes ved innvendig relativ luftfuktighet til 65 %. Kondens kan forekomme i fyringssesongen. Ved overskridelse av grensene for driftsområde slås enheten av og innvendig deksel stenges. Frisklufttilførsel sikres eventuelt ved lufting gjennom vindu. Oppstår kondens vil denne automatisk føres ut. Påse at det ikke oppstår ising ved utløpet som kan falle ned og forårsake skader.

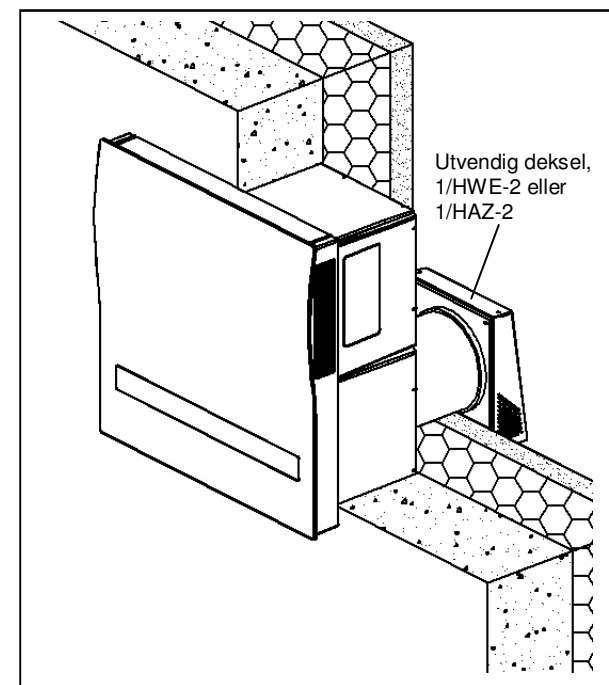
Montasjeeksempler

NO

Påveggsmontasje



Innfellingsmontasje



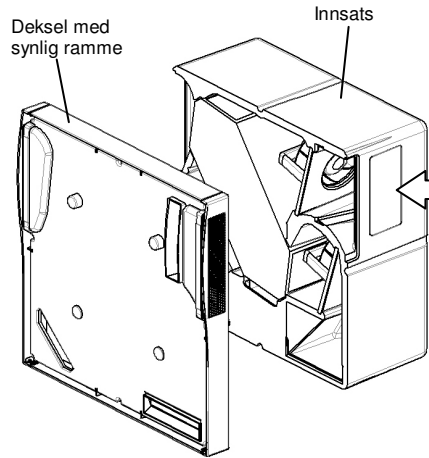
Kontrollér at leveransen er fullstendig og i feilfri tilstand!

Innsats: enten

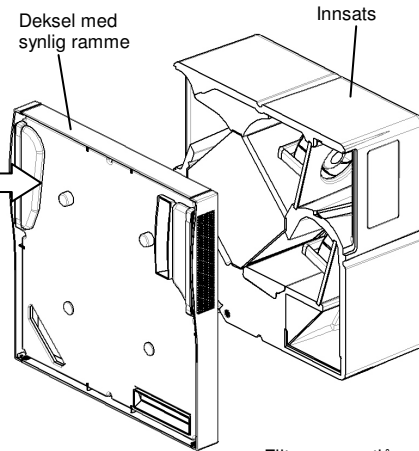
eller

Innsats med kryss-motstrømsvarmeveksler
type: **NXT-G**

Innsats med kryss-strømsvarmeveksler
type: **NXT-K**



+ Filter, magnetlås og skruetilbehør



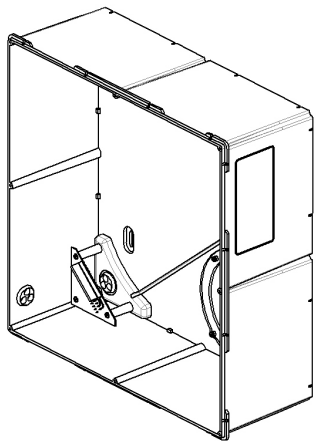
+ Filter, magnetlås og skruetilbehør

Innfellingskabinett, vegg

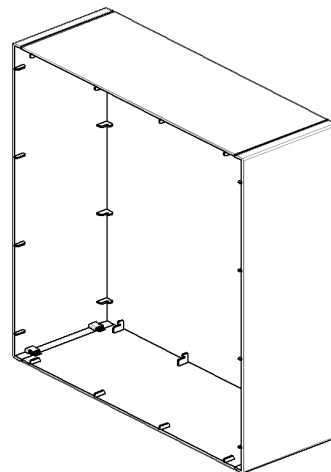
Påveggskabinett

Type: 3/NXT

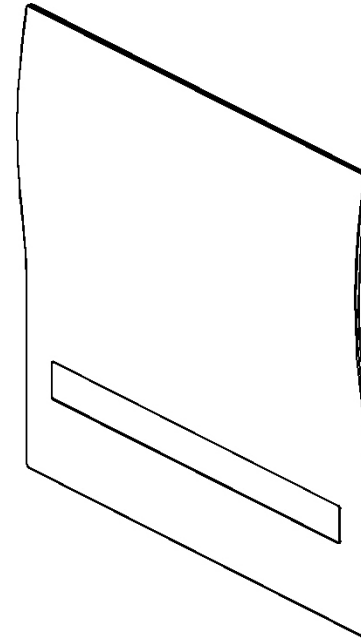
Type: 3/NXT-AP



+ Støv/pussbeskyttelse (= bor-sjablong), passiv overgang, EPP-Adapter og skruetilbehør.



Typ NXT-IBF



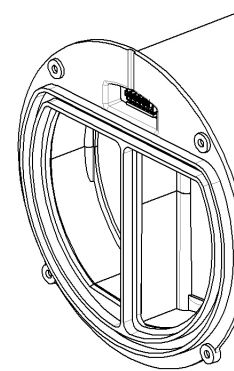
Elektrisk stengeventil

eller

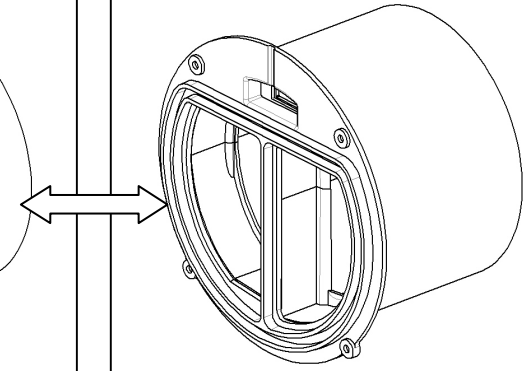
Adapter (passivt overgangstykke)

Type 9/KVEN-2 bestillingsnr.: 040 095

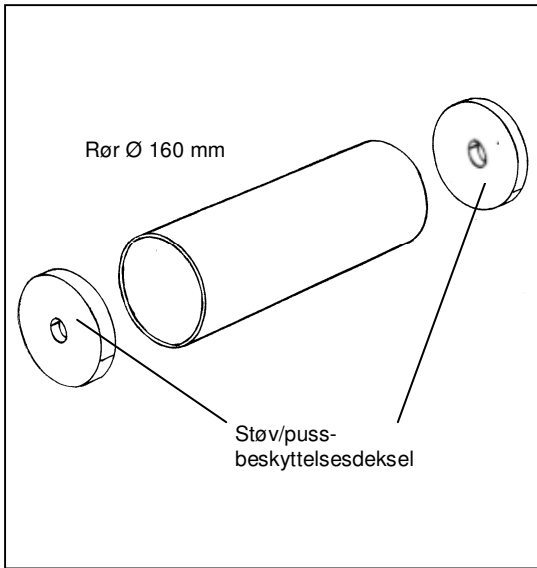
Medfølger alltid i leveransen av „Innfellingskabinett“



+ skruetilbehør



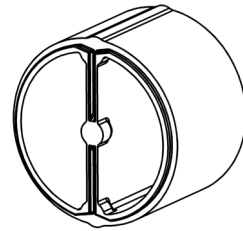
Rørkanal for vegg-gjennomføring



EPP-Adapter

NO

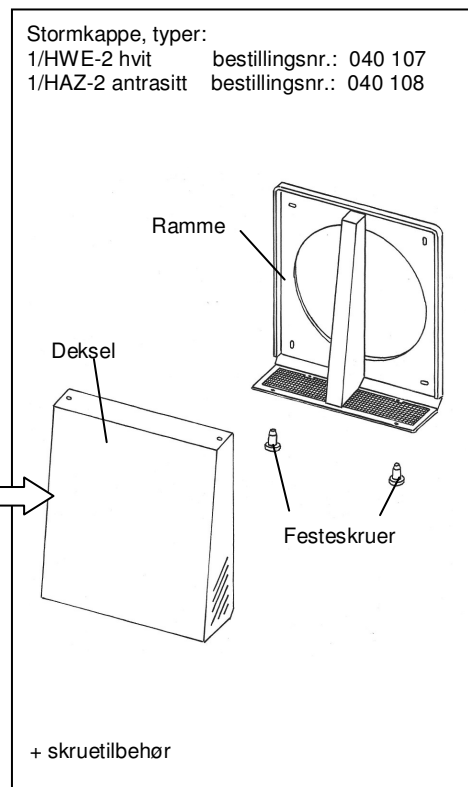
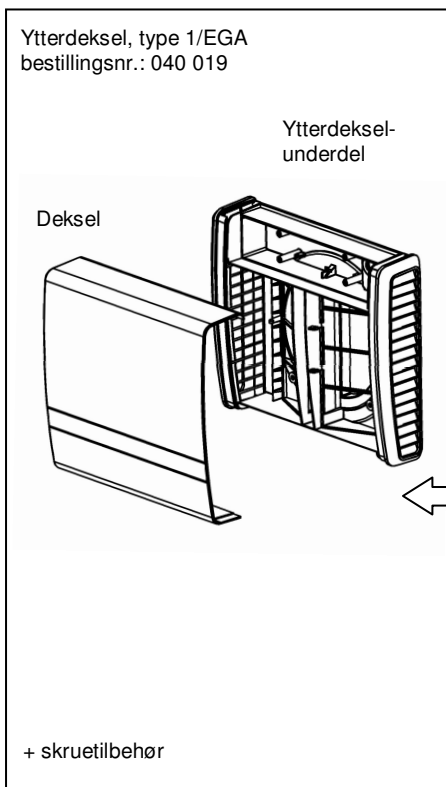
Type 2/AD 160, bestillingsnr.: 039 965



Utvendig deksel:

enten

eller



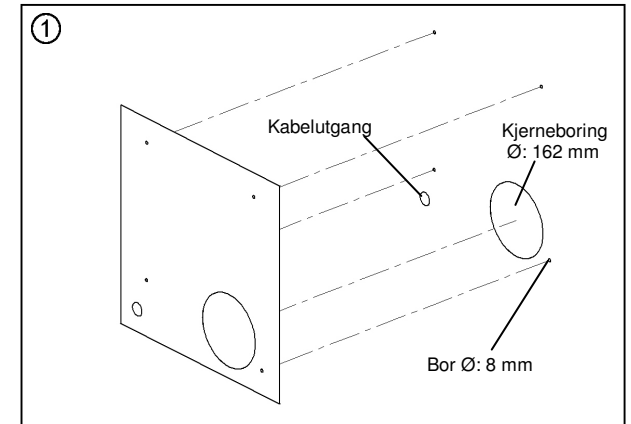
9

Montasje - påveggsmontering

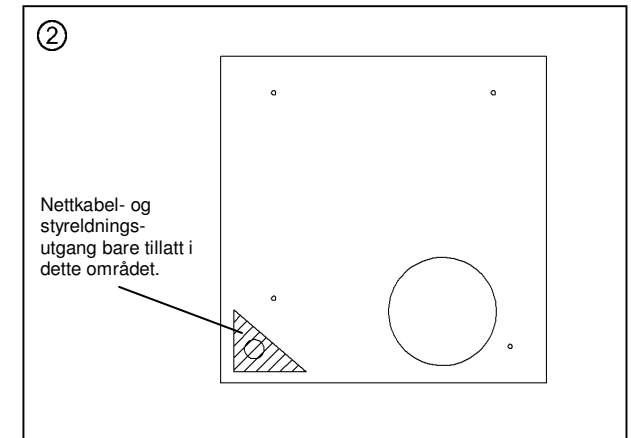
NO

Ved hjelp av borsjablong fastlegges plassering av festehull for innfellingskabinett, og plassering av kjerneboringshull for gjennomføringsrør i vegg.

Foreta kjerneboring for gjennomføringsrør. Utfør forboring for skruefester for kabinett.

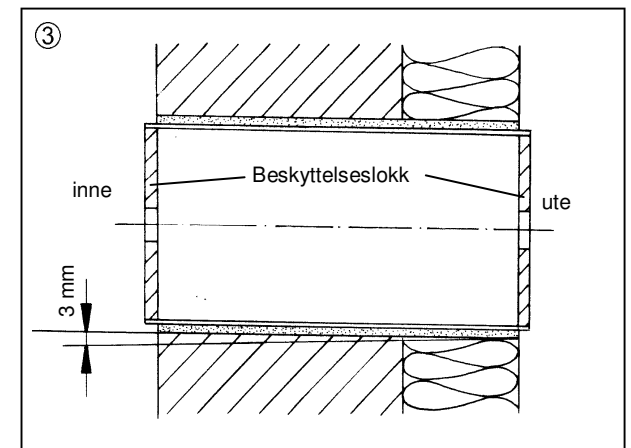


Legg nettkabel og eventuelle styreledninger klar ved kabelutgang ut av vegg i området som er avmerket på borsjablongen.



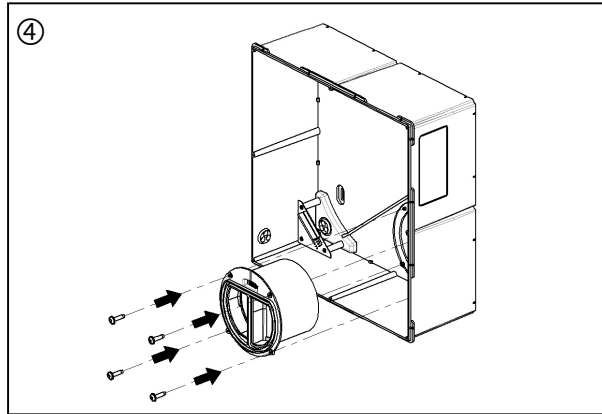
Monter gjennomføringsrøret med litt overskytende lengde for å dekke tykkelsen av eventuelle pusslag, etc.

Påse at fallet som vist i tegningen opprettholdes. Røret festes med montaselim, skum, e.l., eller pusses fast mot vegg.



10

Plassér den elektriske stengeventilen - eller - det passive overgangsstykket, fra innsiden i veggkabinettet, og fest det med de vedlagte skruer.

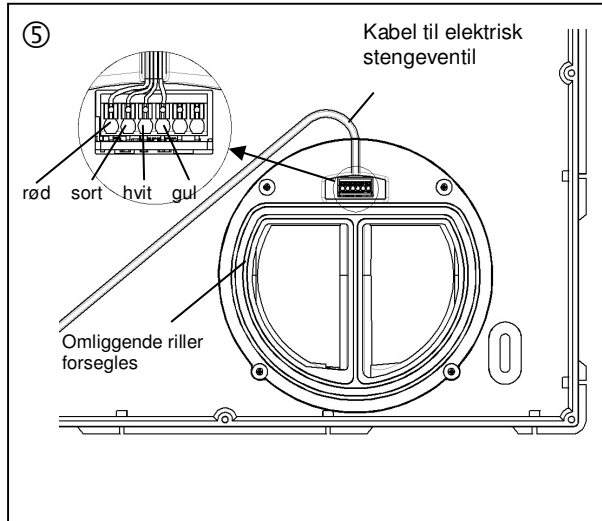


Avisolér kabelendene 5-7 mm, og koble til den elektriske stengeventilen.

For den elektriske stengeventilen er det vedlagt en egen montasjeanvisning.

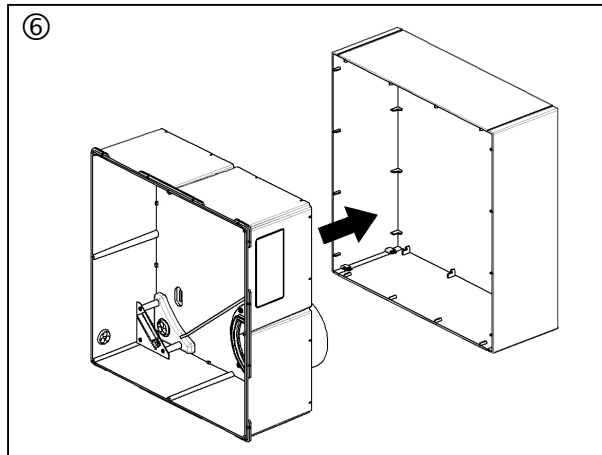
De omliggende rillene på den elektriske stengeventilen, eventuelt på det passive overgangsstykket, fylles rundt hele med et tettende pasta, for eksempel montaselim.

Forbindelsen må være vanntett for å hindre at eventuelt kondensvann trenger igjennom sammenkoblingen.



Kabinettet for påveggsmontasje settes enkelt sammen av de fire veggdelene.

Innbyggingskabinettet skyves inn i påveggskabinettet.



Nettkabel og eventuelle styrekabler føres via gjennomføringen i innfellingskabinettets bakvegg.

Kretskortet for nett-tilkobling løsnes og tas ut, etter fullført netttilkobling settes kretskortet tilbake på plass.

Fest innfellingskabinettet sammen med kabinettet for påveggsmontasje på veggen.

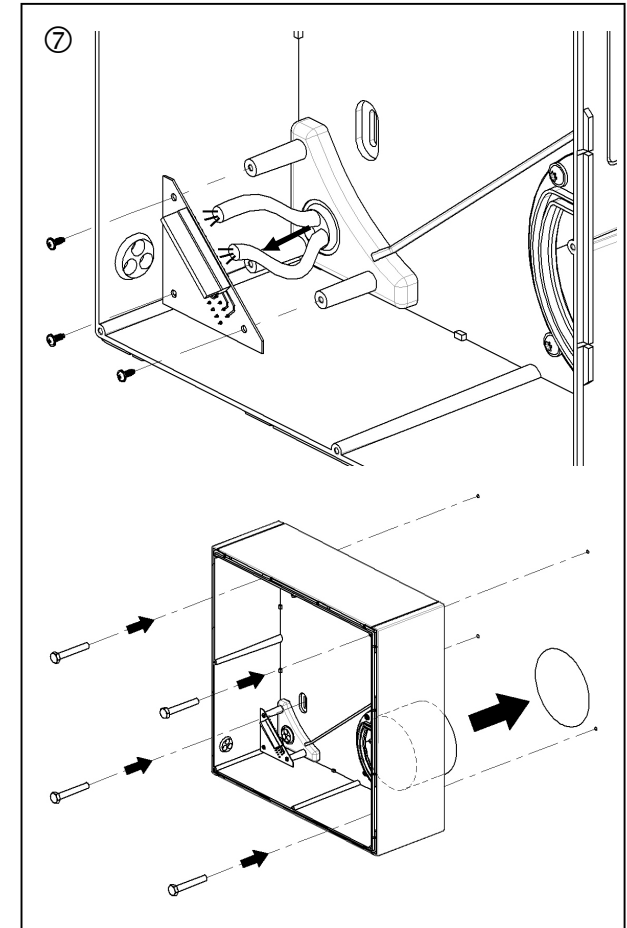
Påse at den elektriske stengeventilen plasseres nøyaktig i gjennomføringsrøret i veggen.

Nettkobling og ev. styrekabler ferdigkobles.

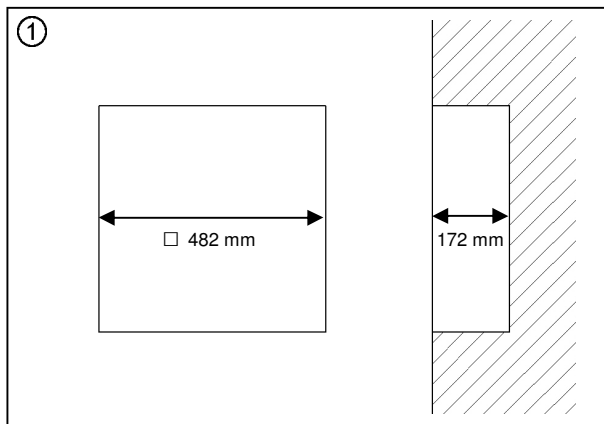
For elektriske koblinger, se avsnittet „Elektrisk tilkobling - koblings skjemaer“



Advarsel! Alt montagearbeide på ventilatoren skal kun gjøres med allpolig frakobling av nettspenning!

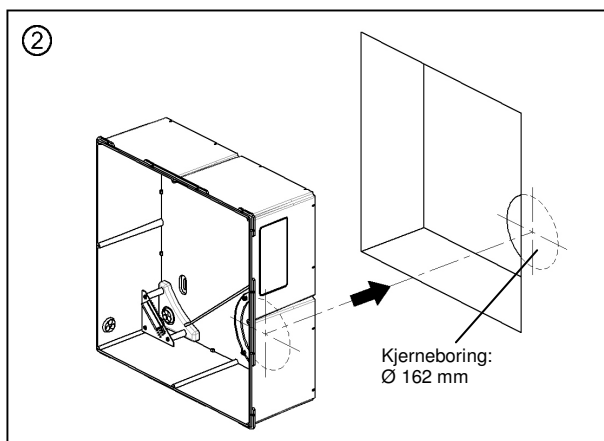


Foreta utskjæring i vegg tilpasset innfellingskabinettet.



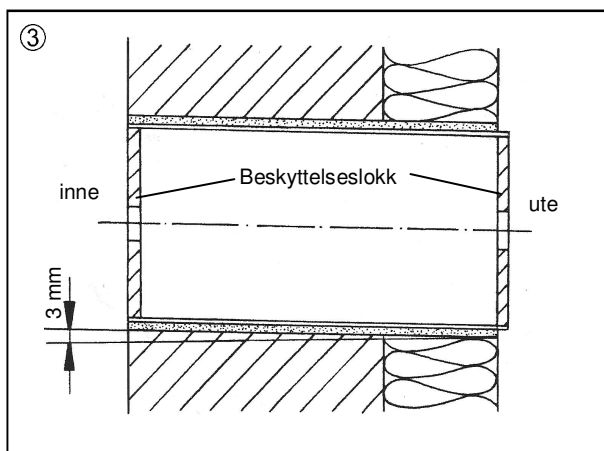
Fastlegg posisjon for kjerneboring for gjennomføringsrør i vegg, ved hjelp av innfellingskabinettet.

Utfør boring/kjerneboring i vegg for gjennomføringsrøret.

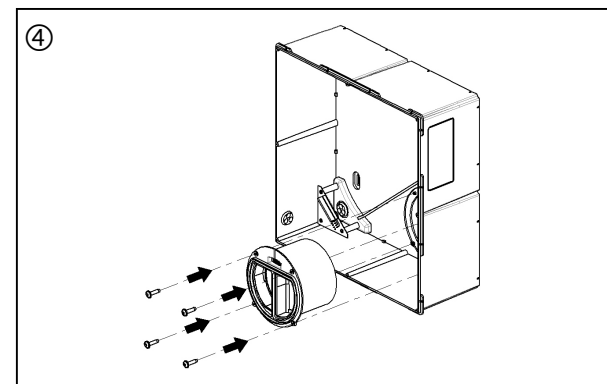


Montér gjennomføringsrøret med litt overskytende lengde for å dekke tykkelsen av eventuelle pusslag, etc.

Påse at fallet som vist i tegningen opprettholdes. Røret festes med montasjelim, skum, e.l., eller pusses fast mot vegg.



Plassér den elektriske stengeventilen - eller - det passive overgangsstykket, fra insiden i veggkabinettet, og fest det med de vedlagte skruer.

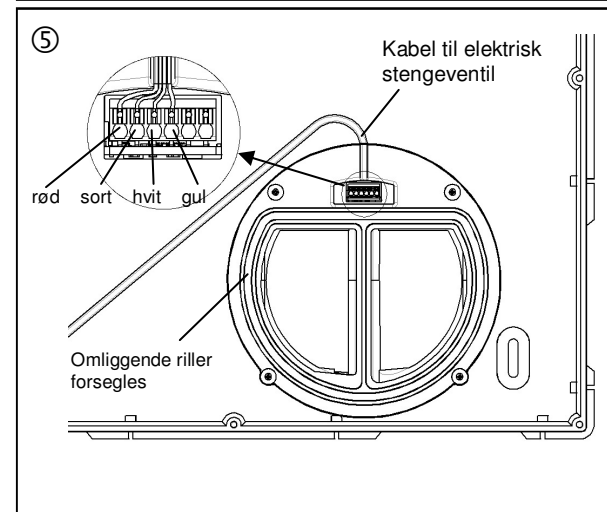


Avisolér kabelendene 5-7 mm, og koble til den elektriske stengeventilen.

For den elektriske stengeventilen er det vedlagt en egen montasjeanvisning.

De omliggende rillene på den elektriske stengeventilen, eventuelt på det passive overgangsstykket, fylles rundt hele med et tettende pasta, f.eks. „Montagekleber 038733“.

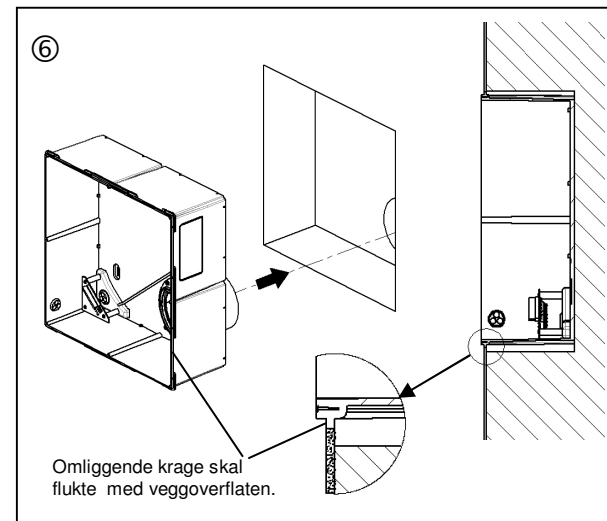
Forbindelsen må være vanntett for å hindre at eventuelt kondensvann trenger igjennom sammenkoblingen.



Innfellingskabinettet settes inn i utsparingen i vegg.

Påse at den elektriske stengeventilen plasseres nøyaktig i gjennomføringsrøret i vegg.


Plassér innfellingskabinettet slik at overkant av den omliggende utvendige kragen på kabinettet er i flukt med veggens innvendige overflate, som vist på illustrasjon. Fest innfellingskabinettet i veggutsparingen, f.eks. med lavekspanderende byggsaum.



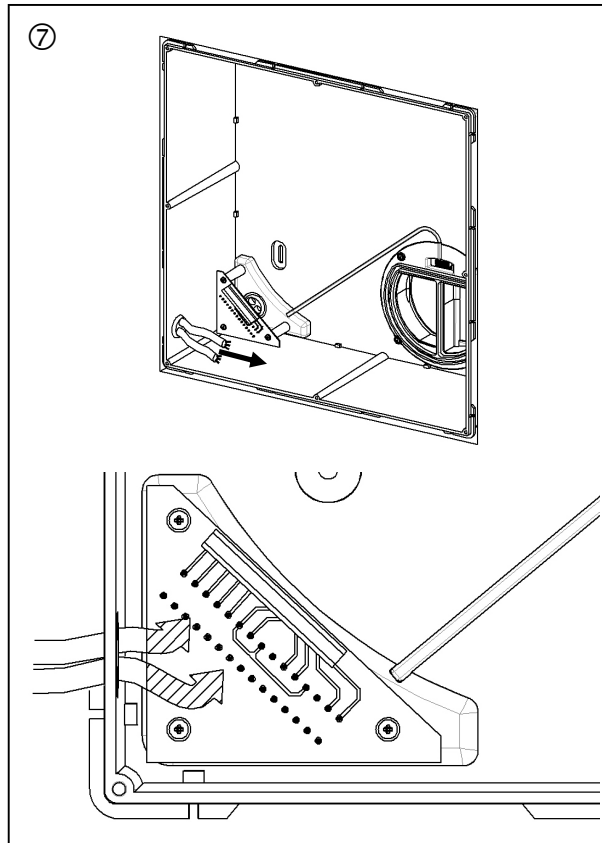
Nettkabel og eventuelle styrekabler føres via gjennomføringen i innfellingskabinettets sidevegg.

For tilkobling må kretskortet for nett-tilkobling løsnes og tas ut, etter fullført nett-tilkobling settes kretskortet tilbake på plass.

For elektriske koblinger, se avsnittet: „Elektrisk tilkobling - koblings skjemaer“

 Advarsel! Alt montasje-arbeide på ventilatoren skal kun gjøres med allpolig frakobling av nettspenning!

Kabellengde: ca. 20 cm

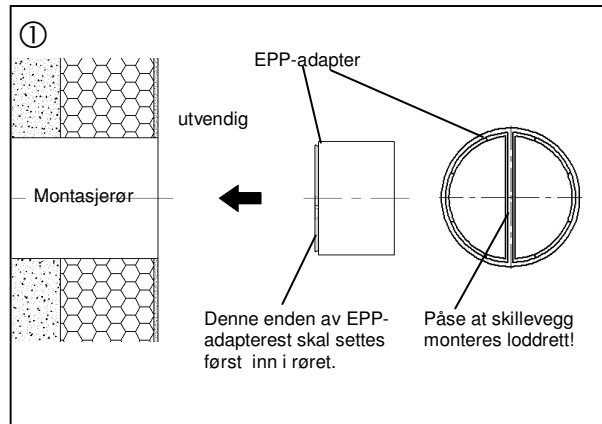


Montasje - Montasje av EPP-adapter og utvendig deksel

Montasje av EPP-adapter:

EPP-adapteret settes inn i gjennomføringsrøret fra utsiden av vegg.
Påse at delevæggen i EPP-adapteret monteres lodde rett og tilpasset stengeventil.

EPP-adapteret kappes slik at det flukter med rørets avslutning.
For å sikre lufttetthet og avløp for ev. kondensvann må EPP-adapterne sitte tett sammen i gjennomføringsrøret.

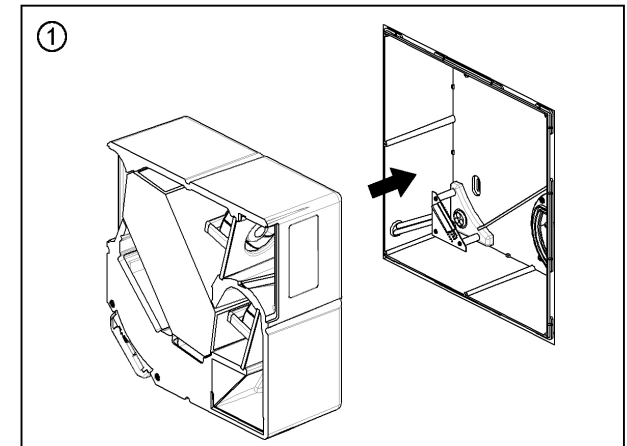


Montasje av utvendig deksel 1/EGA og stormkappene 1/HWE-2 eller 1/HAZ-2 utføres i henhold til monteringsanvisningene som leveres sammen med disse delene.

Skyv ventilatorinnsatsen inn i veggkabinettet.

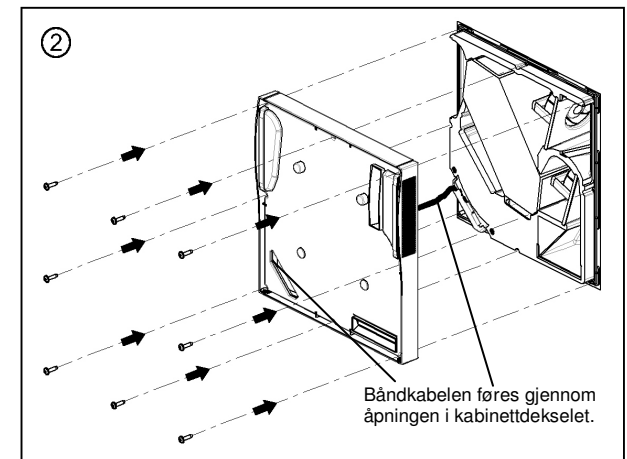
Tips:
Innsatsen må plasseres nøyaktig inn mot elektrisk stengeventil og kretskortet med nett-tilkobling

Ved denne innsettingen blir elektrisk forbindelse til innsatsen realisert.



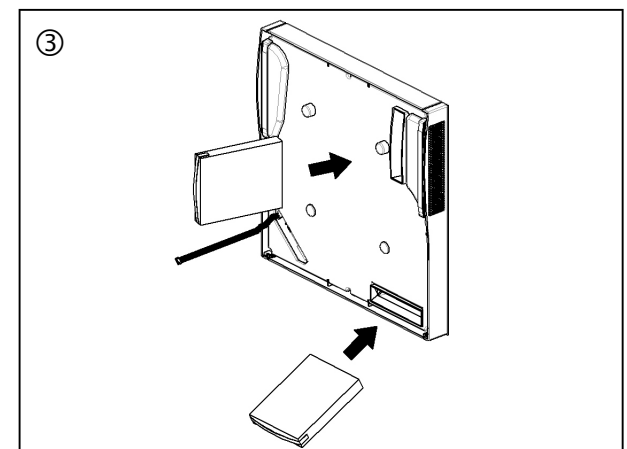
Montér dekselet på veggkabinettet med innsatsen.

Dekselet skrur fast til veggkabinettet med de åtte medfølgende skruene.

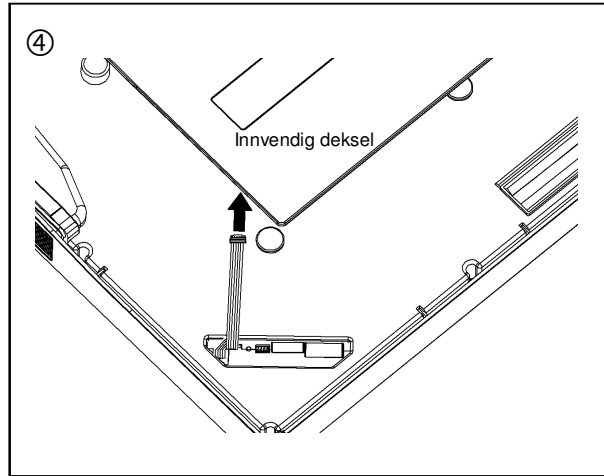


Sett inn de to filterne

Påse at strømningsretning for filterne er korrekt, filterne er merket med piler.

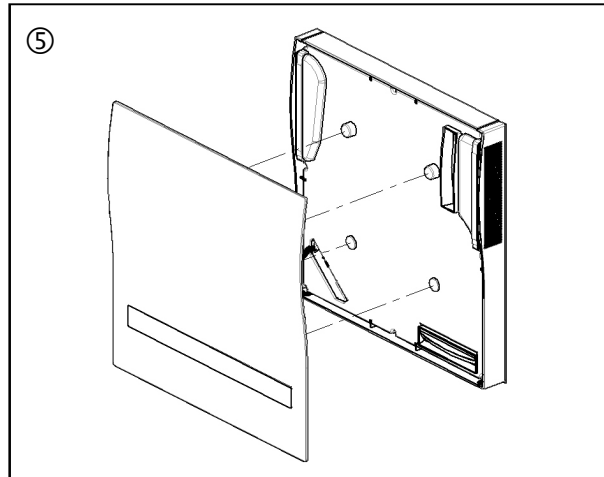


Betjeningselementene på innvendig deksel tilkobles styringsenheten på ventilatorinnsatsen med båndkabelen







Sett på plass det innvendige dekselet, det blir holdt på plass av magneter i fire festepunkter.

Ferdig!



Sikkerhetsanvisning

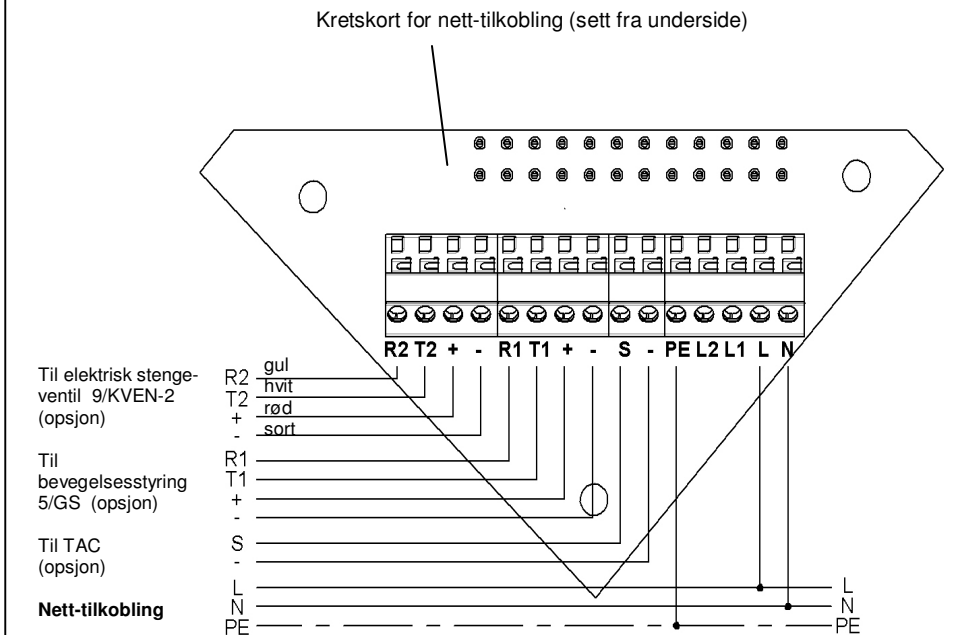
-  Forsiktig! Alt montasjearbeide for ventilator skal kun utføres med allpolig frakoblet nettspenning!
-  Alle tilkoblingsledninger til ventilator gjøres spenningsfrie før tilkobling til nettspenning. (frakobling fra nett gjøres med minst 3 mm kontaktåpning, f.eks. allpolig elektrisk sikring). Alle kurser til ventilatoren skal være utstyrt med jordfeilbryter.
-  Elektrisk tilkobling til nettspenning skal kun utføres av autorisert fagpersonell!
-  Tilleggsinstallasjoner og elektriske komponenter i ventilatoren er ikke tillatt.

Benytt nettkabel maksimum NYM-J 5 x 1,5 mm²! Det skal tilkobles jordforbindelse (PE-leder). For tilkobling av TAC og/eller bevegelsestyring kan det f.eks. benyttes kabel av type J-Y(St)Y (2x2x0,8), max. 1,5 mm²! Tilkoblingsledninger for elektrisk stengeventil er innlagt fra fabrikk.

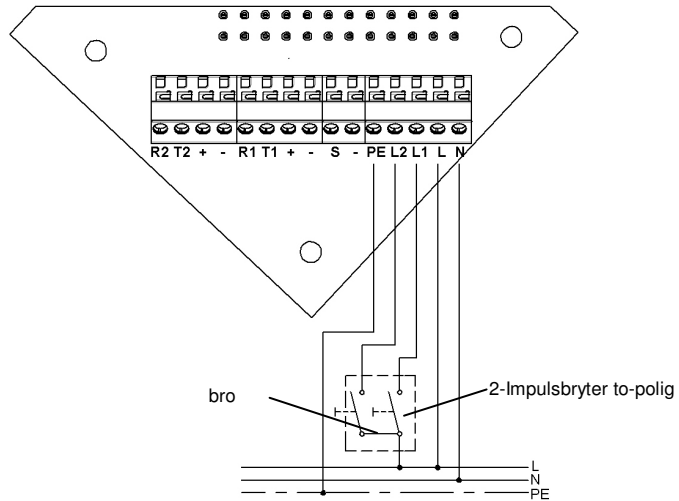
Kretskort for nett-tilkobling og tilkoblingskontakter er merket. Ingen av ledningene på kretskortet som er ferdigmontert fra fabrikk skal frakobles. Øvrige koblingskjemaer på forespørsel.

Koblingskjemaer

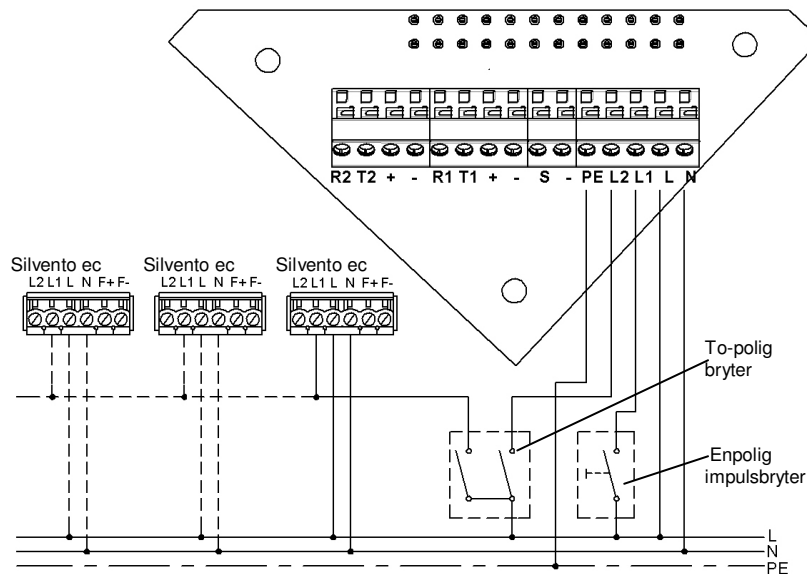
- ① Styring fra betjeningselementer på utstyret og illustrasjon av tilkobling for elektrisk stengeventil, bevegelsestyring og TAC.



- ② Manuell trinnstyring av luftmengde med en ekstern topolig impulsbryter:
L1 = større luftmengde; L2 = lavere luftmengde
NB: DIP-bryter 2 må stå i posisjon OFF.

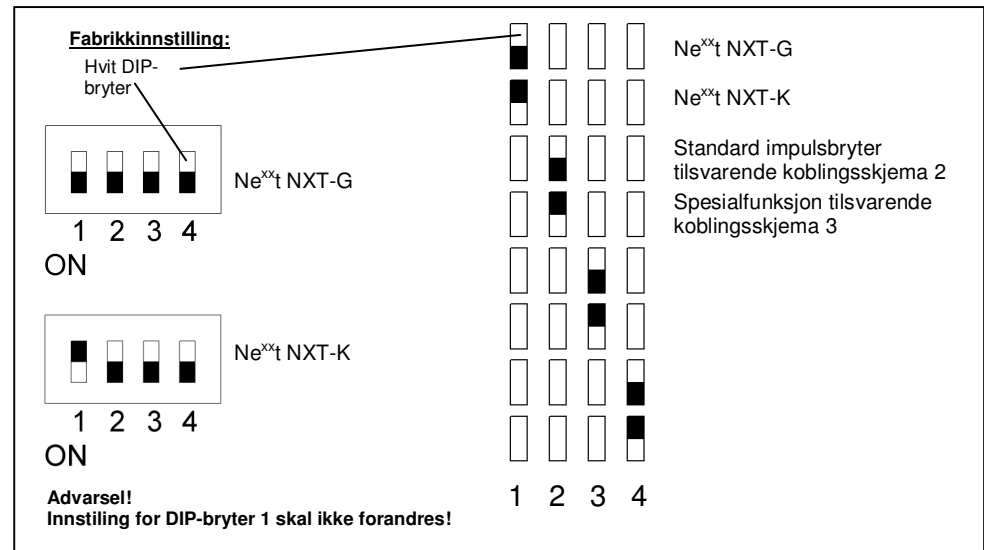


- ③ Manuell trinnstyring av luftmengde med ekstern en-polig impulsbryter på L1 og samtidig drift av en eller flere avtrekksvifter med tilkobling til L2, for utligning av undertrykk forårsaket av avtrekksvifte(r).
L1: 1x trykk: Større luftmengde; 2x trykk: lavere luftmengde
NB: DIP-bryter 2 må stå i posisjon ON.



- | | | |
|----|---|--------------|
| 1 | AV/PÅ | Knapp og lys |
| 2 | Lavere luftmengde-trinn | Knapp |
| 3 | Luftmengde-trinn | Anvisning |
| 4 | Høyere luftmengde-trinn | Knapp |
| 5 | Mulighet for avslag av belysning av knapper | Knapp og lys |
| 6 | Sommerstilling | Knapp og lys |
| 7 | Automatikkdrift | Knapp og lys |
| 8 | WLAN | Knapp og lys |
| 9 | Varsellys for frostsikringsdrift | Lys |
| 10 | Varsel om filterbytte | Lys |
| 11 | Feil-anvisning | Lys |

DIP-bryterinnstillinger

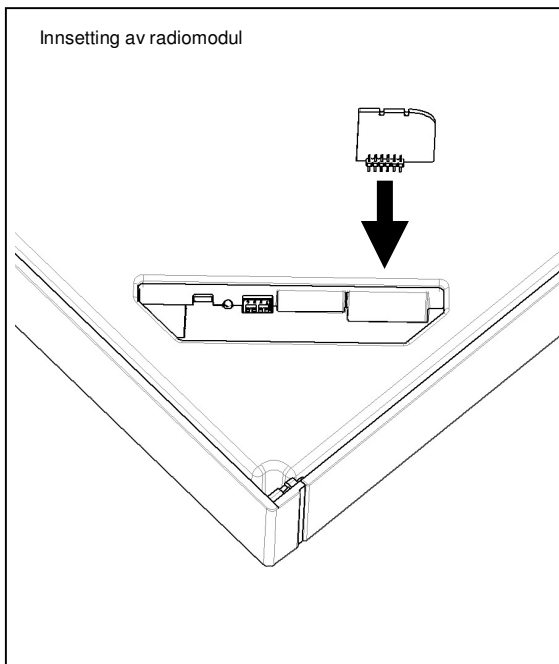




Forsiktig! Alt montasjearbeide for ventilator skal kun utføres med allpolig frakoblet nettspenning!
 Alle tilkoblingsledninger til ventilator gjøres spenningsfrie før innsetting av en modul.
 (frakobling fra nett gjøres med minst 3 mm kontaktåpning, f.eks. allpolig elektrisk sikring).

Ved innsetting av moduler kan styringsfunksjonene for Ne^{xx}t utvides.

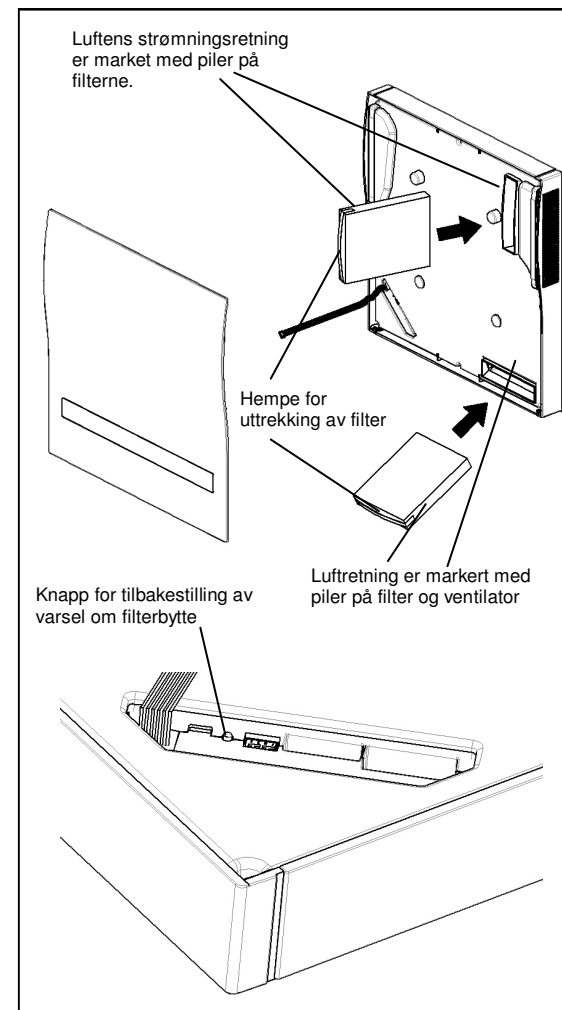
Radiomodul plasseres i den største lommen. Ta av innvendig deksel og koble fra båndkabelkontakten til betjeningselementene. Sett inn modulen i anvist lomme som vist i skissen. Påse at modulen blir korrekt og fullstendig satt inn. Båndkabel til betjeningselementene tilkobles igjen, og innvendig deksel settes på plass.



Forsiktig! Alt montasjearbeide for ventilator skal kun utføres med allpolig frakoblet nettspenning!
 Alle tilkoblingsledninger til ventilator gjøres spenningsfrie før skifting av filter. (Frakobling fra nett gjøres med minst 3 mm kontaktåpning, f.eks. allpolig elektrisk sikring).

Varsellys for filterbytte signaliserer at filteret er forurensset.
 For å bytte filter tas innvendig deksel av og båndkabelkontakten kobles fra innvendig deksel. Ta ut begge filtre fra sine holdere. Sett inn to nye filtre. Påse at markert strømningsretning på filterne følges. Varsling for filterbytte tilbakestilles med knapp som vist, lysdioden som indikerer filterbytte slukker.

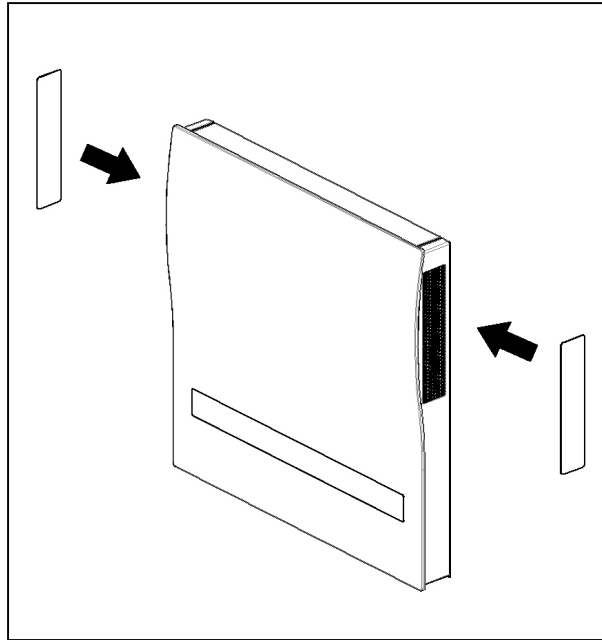
Båndkabel til betjeningselementene tilkobles igjen, og innvendig deksel settes på plass.



Notér gjennomførte filterbytter her:

Dato for filterbytte	Forventet filterbytte:	Filtertype:

Hvis ikke elektrisk stengeventil er montert kan innvendig lufteåpninger stenges med de magnetiske stengeplater, hvis behov oppstår:
Slå av ventilatoren. Plassér de magnetiske stengeplater med rød side ut, utenpå lufteåpningene.

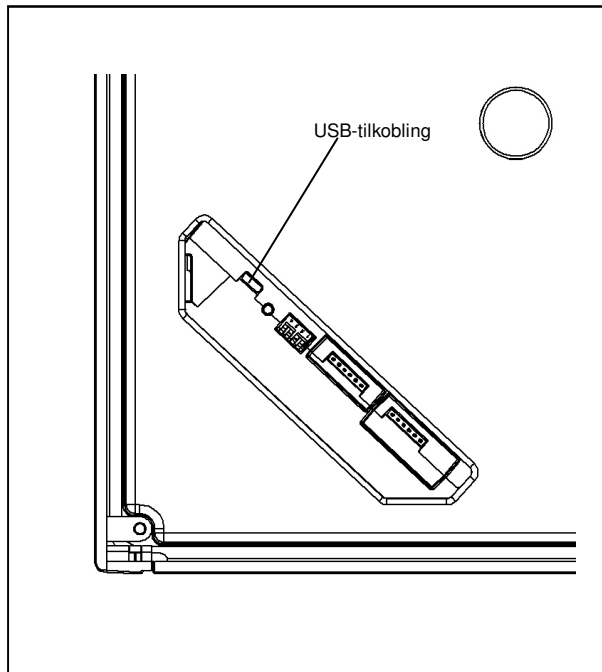


USB-tilkobling

USB-tilkobling kan benyttes til kommunikasjon med en PC, og gir mulighet til å overføre programvareoppdateringer til Ne^{xt}.

Ne^{xt}-enheten og en PC sammenkobles med en USB-kabel.

For oppdatering av firmware lastes ny versjon av oppdateringsfilen ned til PC'en fra www.lunos.de. Veiledning for gjennomføring av oppdatering er vedlagt oppdateringsfilen.



Utvendige deksler fra LUNOS i kunststoff-utførelse gir høy sikkerhet mot slagregn, kan benyttes i belastningsgruppe i henhold til DIN 4108-3 (2014-11). Metalliske eller metallbelagte deksler kan benyttes i belastningsgruppe i henhold til DIN 4108-3 (2014-11). For bygninger i vindeksponerte områder, eller med fare for meget sterke vinder og regn mot utvendige deksler kan ytterligere tiltak for værbeskyttelse eventuelt treffes.

Rengjøring



Ved behov tørkes innvendige overflater med en tørr myk klut. Filterbytte og rengjøring av ventilatorene bør ikke utføres av barn eller personer som grunnet fysiske, sensoriske eller mentale evner, uerfarenhet eller uvitenhet ikke er i stand til å utføre dette på en sikkerhetsmessig betryggende måte.

Zusatz-/Austauschteile

Filter M5 (2 stk)	9/FNXT-5	Bestillingsnr.: 040 109
Filter F7 (2 stk)	9/FNXT-7	Bestillingsnr.: 040 110
Filter F9 (2 stk)	9/FNXT-9	Bestillingsnr.: 040 111
Radiomodul	5/FM	Bestillingsnr.: 040 083



Lavenergisystemer AS

Postboks 212 Lilleaker
0216 Oslo

post@lavenergisystemer.no
www.lavenergisystemer.no
Tlf.: 944 76 073

